

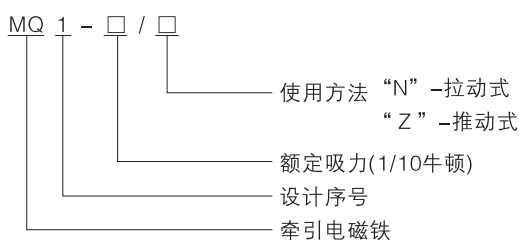
## MQ1系列牵引电磁铁

### 适用范围

MQ1系列牵引电磁铁适用于交流50Hz，额定电压至380V的控制电路中，作为机械设备及自动化系统的各种操作机构的远距离控制用。线圈断电后无复位装置。



### 型号含义



### 主要技术参数

表1

型号	MQZ-0.7Z	MQZ-1.5N (5101)	MQZ-3N (5111)	MQZ-5N (5121)	MQZ-8N (5131)	MQZ-15N (5141)	MQZ-25N (5151)	MQZ-1.5Z (6101)	MQZ-3Z (6111)	MQZ-5Z (6121)	MQZ-8Z (6131)
使用方法	推动式	拉动式	拉动式	拉动式	拉动式	拉动式	拉动式	推动式	推动式	推动式	推动式
额定吸力(N)	7	15	30	50	80	150	250	15	30	50	80
额定行程(mm)	10	20	25	25	25	30/50	30	20	25	25	25
额定电压(V)	36V、110V、220V、380V										
通电持续率(%)	60										
操作次数(次/h)	1200	600	600	600	600	600/300	600	600	600	600	600
总重量(kg)		1.10	1.50	3.0	4.0	9.0	15.60	1.17	1.7	3.7	4.7
衔铁重量(kg)		0.25	0.45	0.90	1.30	2.30	4.00	0.30	0.55	0.92	1.33
消耗	起动(VA)	450	1000	1700	2200	1000	10000	450	1000	1700	2200
功率	吸持(VA)	50	80	95	130	470	780	50	80	95	130

## 外形及安装尺寸

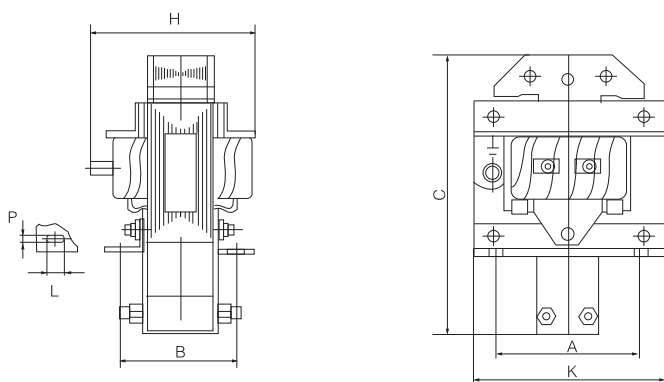


图1 推动式

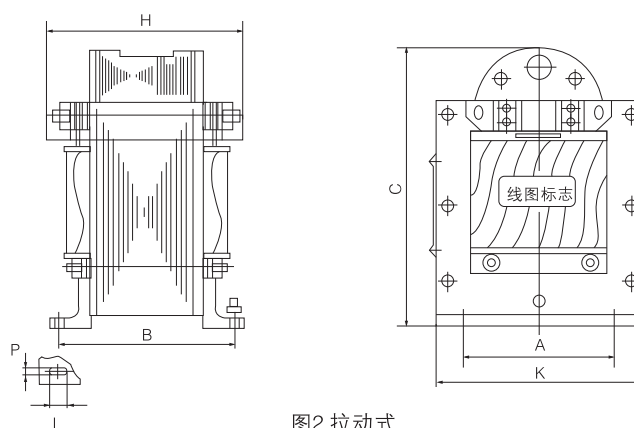


图2 拉动式

表2

电磁铁型号	H(mm)	K(mm)	G(mm)	A(mm)	B(mm)	P(mm)	L(mm)
MQ1-1.5N	75	70	83	55±0.5	39.5±1.5	6±0.6	8±0.6
MQ1-3N	84	83	95	60±0.5	47.5±1.5	6±0.6	8±0.6
MQ1-5N	96	109	118	83±0.5	59±1.5	7±0.6	10±0.6
MQ1-8N	106	109	118	83±0.5	72±1.5	7±0.6	10±0.6
MQ1-15N	122	117	185	108±0.5	85±1.5	9±0.6	12±0.7
MQ1-25N	160	147	185	108±0.5	120±1.5	9±0.6	12±0.7
MQ1-0.7Z	52	50	65	40±0.5	36±1.5	5±0.6	8±0.6
MQ1-1.5Z	79	70	119	55±0.5	44.5±1.5	6±0.6	8±0.6
MQ1-3Z	84	83	135	60±0.5	50.5±1.5	7±0.6	8±0.6
MQ1-5Z	100	109	162	83±0.5	67±1.5	7±0.6	10±0.6
MQ1-8Z	115	109	162	83±0.5	80±1.5	7±0.6	10±0.6