

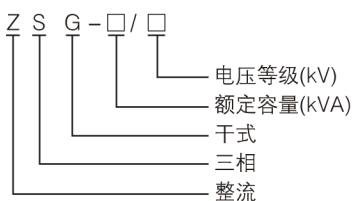
## ZSG(ZB)系列三相干式整流变压器

### 适用范围

该系列变压器是整流设备中重要的组成部分，它和各种整流装置组成整流电路系统。



### 型号含义



### 正常工作条件和安装条件

- 海拔高度不超过2000m；
- 周围空气温度：
  - 周围空气温度上限不超过+40℃；
  - 周围空气温度24h的平均值不超过+35℃；
  - 周围空气温度下限不低于-5℃；
- 空气相对湿度不大于90%；
- 环境空气中，不含有腐蚀金属和破坏绝缘的气体或尘埃；
- 使用中，要防止磕碰和剧烈震动，要防止水、雨、雪的侵蚀；
- 电源电压波形近似于正弦波。

### 结构特点

本系列变压器可制成开启式和防护式，具有损耗低、噪声小、防火性能好和不污染环境等优点。其中，防护式采用钢板加工成箱壳，变压器在箱壳内部，箱外有进出线孔，以便安装电源线路。另外，防护式可按用户要求正价电压表、电流表、温控仪、抽流散热风机，也可增加转向轮以便移动。

### 外形及安装尺寸

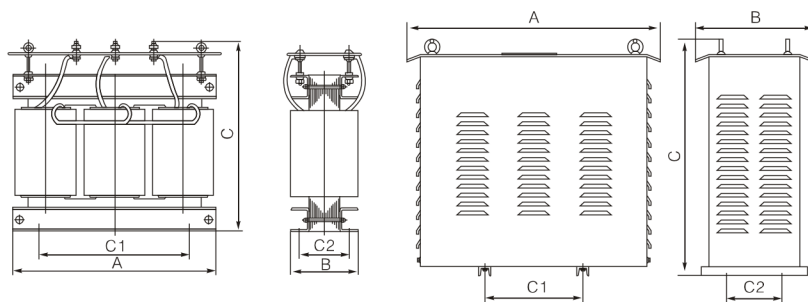


图1 开启式

图2 防护式

型号规格	容量 (kVA)	电压组合(V)		联接组 标号	外形尺寸(mm)						安装尺寸(mm)			
		输入	输出		开启式			防护式			开启式		防护式	
					A	B	C	A	B	C	C1	C2	C1	C2
ZSG(ZB)-0.15	0.15	600 400 380 200	200 110 36 24 12	Y/yn0 Y/d11 D/y11 D/d0	125	95	112	210	235	175	85	63	/	/
ZSG(ZB)-0.3	0.3				180	125	200	210	235	175	115	80	/	/
ZSG(ZB)-0.5	0.5				180	140	200	210	295	195	115	95	/	/
ZSG(ZB)-0.75	0.75				230	140	220	250	330	225	140	100	/	/
ZSG(ZB)-1	1				230	155	220	315	335	265	140	115	/	/
ZSG(ZB)-1.5	1.5				240	165	230	315	335	265	125	120	/	/
ZSG(ZB)-2	2				250	245	250	315	335	265	180	130	/	/
ZSG(ZB)-2.5	2.5				250	260	250	320	370	285	180	140	/	/
ZSG(ZB)-3	3				250	260	250	320	370	285	180	140	/	/
ZSG(ZB)-4	4				310	300	300	320	370	285	210	130	/	/
ZSG(ZB)-5	5				310	310	300	320	370	285	210	130	/	/
ZSG(ZB)-7	7				370	350	350	405	430	335	220	150	/	/
ZSG(ZB)-8	8				370	350	350	405	430	335	230	150	/	/
ZSG(ZB)-10	10				370	360	360	455	420	480	230	170	375	310
ZSG(ZB)-15	15				430	370	380	455	420	480	280	170	375	310
ZSG(ZB)-20	20				470	350	450	700	450	680	280	155	380	315
ZSG(ZB)-25	25				470	360	450	750	450	690	280	165	380	315
ZSG(ZB)-30	30				540	380	470	750	450	690	280	160	380	315
ZSG(ZB)-40	40				660	335	600	800	450	715	455	180	565	315
ZSG(ZB)-50	50				660	345	600	850	500	780	455	195	540	390
ZSG(ZB)-60	60	660	360	600	900	500	870	455	210	540	390			
ZSG(ZB)-80	80	750	325	750	950	550	920	480	265	550	435			
ZSG(ZB)-100	100	800	340	800	1050	600	970	500	285	550	490			

## 订货须知

- 产品的基本型号规格、容量及数量；
- 产品的额定频率、输入、输出电压，及各组输出电压的容量值；
- 表中尺寸数据供参考，若有更改恕不另行通知；
- 如用户有特殊要求，本公司可代为设计制造。