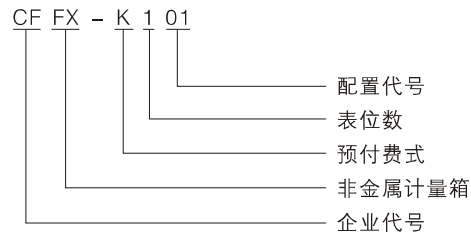


## CFFX-K101单相一位预付费式电表箱

### 型号含义



### 主要技术参数

型号	配置	名称	规格	数量
CFFX-K101	表前配置	隔离开关	CFH2-125/2P 63A	1台
	表后配置	断路器	DZ47-63/2P 32A	1台

注：总开关连接线BV16mm<sup>2</sup>或BV25mm<sup>2</sup>电能表连接线BV6mm<sup>2</sup>或BV10mm<sup>2</sup>

### 单相表箱接线图及外形安装尺寸

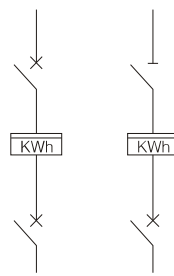


图1 接线图

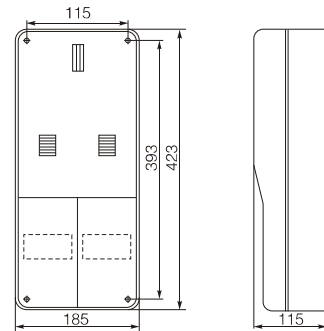


图2 外形及安装尺寸

### 订货须知

- 此方案内参数为本公司提供的参考配置，如果客户需本公司提供成套产品的，请提供具体的配置方案。