

DZ47LE-63/1P+N一体式 剩余电流动作断路器

用途与适用范围



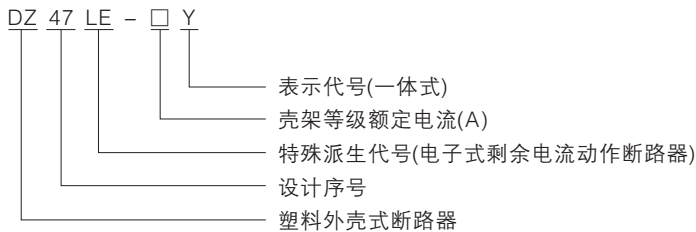
DZ47LE-63/1P+N一体式剩余电流动作断路器(简称剩余电流动作断路器)为一体式、小型化、1P+N剩余电流动作断路器,适用于交流50Hz、额定电压230V,额定电流至63A的线路中,作为负载线路的剩余电流(触电)、过载和短路保护。也可作为不频繁接通、分断和转换之用。该系列产品具有分断能力高、附件适用性强、体积小、重量轻、外形美观和使用方便等优点。

产品符合标准: IEC 61009-1、GB 16917.1、GB 16917.22。

工作条件

- 周围空气温度-5℃~ +40℃,且日平均温度不超过+35℃。
- 海拔高度不超过2000m。
- 空气相对湿度在最高温度+40℃时不超过50%,在较低温度下可以允许有较高的湿度,例如+20℃时达90%。但对由于温度变化可能偶尔产生的凝露,应采取适当的措施。
- 污染等级为2级。
- 电磁环境为环境B。
- 安装场所的外磁场任何方向均不应超过地磁场的5倍。
- 采用标准安装轨(TH35-7.5型)安装,安装于配电箱、配电柜或盒中。
- 安装时一般采用垂直安装,安装平面与垂直面的倾斜度不超过 $\pm 5^\circ$,手柄向上为接通电源位置。
- 安装场所应无显著冲击、振动,无危险(爆炸)的介质和雨雪侵袭。
- 安装类别为: III类。

产品型号及含义



规格和技术参数

· 规格和技术参数

表1

型号	极数	额定电流(A)	额定短路分断能力			脱扣器类型
			电压(V)	短路分断能力(A)	$\cos \Phi$	
DZ47LE-63Y	1P+N	6,10,16,20, 25,32,40	230	6000	0.65~0.7	C
		50,63	230	4000		
		6,10,16,20, 25,32,40,50,63	230	4500	0.75~0.8	D

- 额定剩余动作电流：30mA；
- 额定剩余不动作电流：15mA；
- 额定剩余接通和分断能力：2000A；
- 剩余电流动作时间：≤0.1s；
- 耐受冲击电压：Uimp=4kV；
- 延时动作特性：(见表2)

表2

脱扣器类型	额定电流(A)	试验电流(A)	起始状态	约定时间	预期结果
C、D	≤63	1.13 I _n	冷态	t≤1h	不脱扣
	≤63	1.45 I _n	热态	t<1h	脱扣
	≤32	2.55 I _n	冷态	1s<t<60s	脱扣
	>32			1s<t<120s	

- 瞬时动作特性

表3

脱扣器类型	试验电流(A)	起始状态	约定时间	预期结果
C	5 I _n	冷态	t≤0.1s	不脱扣
D	10 I _n			
C	10 I _n	冷态	t<0.1s	脱扣
D	20 I _n			

正常工作和安装条件

- 本剩余电流动作断路器系电流动作型电子式剩余电流动作断路器。是专为单相电路而设计的一款一体化的小型剩余电流动作保护断路器，具有大容量、小体积的特点，为用户安装节约了资源和空间。
- 断路器主要由触头、外壳、操作机构、电磁系统、脱扣机构、灭弧装置、零序互感器、电子判别控制电路、脱扣指示等部分组成，具有过载、短路和剩余电流保护功能。
- 剩余电流动作断路器的工作原理
 - 1)过载保护：当线路发生过载时，双金属片推动锁扣，使断路器脱扣而起到动作保护；
 - 2)短路保护：当线路发生短路故障时，电磁线圈产生强大的磁场，铁芯快速地推动锁扣，使断路器脱扣（在0.1s内切断电源）而起到动作保护；
 - 3)剩余电流保护：当被保护电路发生剩余电流故障时，零序电流互感器的电流矢量和不等于零，互感器二次输出端产生电压，使可控硅导通，电磁脱扣系统动作，使脱扣连杆推动断路器脱扣，并在0.1s内切断电源，从而起到剩余电流保护作用。
 - 4)接线示意图：见图1

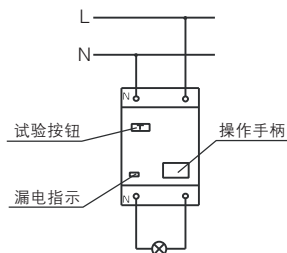


图1

外形尺寸及安装尺寸

- 外形尺寸及安装尺寸见图2、图3
- 安装方法：采用TH35-7.5型标准安装轨安装

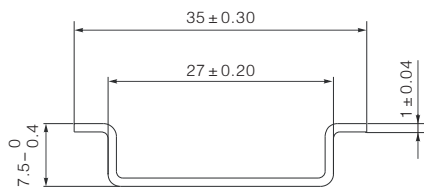


图2 安装轨尺寸

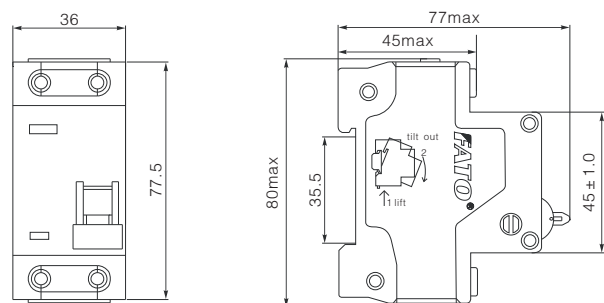


图3

订货须知

订购剩余电流动作断路器时需指明下列各点：

- 产品型号和名称；
- 额定电流及脱扣型式；
- 额定剩余动作电流；
- 数量。

例如：DZ47LE-63Y/C25，30mA，50台。