

FZN25-12D/FZRN25-12D型户内高压交流负荷开关 户内高压交流负荷开关-熔断器组合电器



适用范围

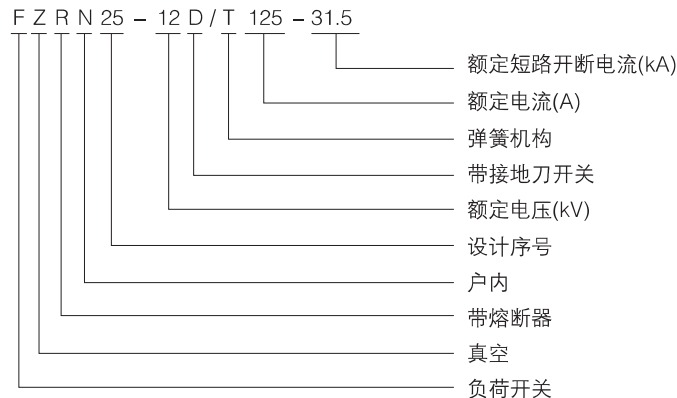
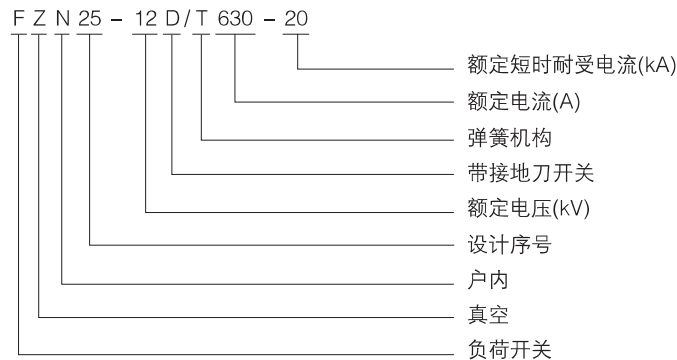
FZN25-12D/T630-20型户内交流真空负荷开关和FZRN25-12D/T125-31.5型户内交流真空负荷开关-熔断器组合电器是三相交流50Hz、12kV配电系统的控制和保护装置，产品无油、无毒、无火灾与爆炸危险，广泛使用于工矿企业及城市大楼配电站等场所。后者对变压器等电气设备的保护作用比断路器更可靠，特别适合于环网、双辐射供电单元和箱式变电站。

FZN25-12D/T630-20型户内高压交流真空负荷开关(以下简称负荷开关)是三相交流50Hz、额定电压12kV的户内装置，适用于工矿企业配电所及变电站等场所，作为电气设施的保护和控制，用于分合负荷电流、闭环电流、空载变压器和电缆充电电流。它具有关合短路电流能力的接地开关。其操作机构可手动和电动，便于实现电力系统的三遥控制要求。

FZRN25-12D/T125-31.5型户内高压交流真空负荷开关-熔断器组合电器(以下简称组合电器)是三相交流50Hz、额定电压12kV的户内装置，适用于工矿企业配电所及变电站等场合，作负荷控制和短路保护之用。它具有关合短路电流能力的接地开关。其操作机构可手动和电动，便于实现电力系统的三遥控制要求。

负荷开关符合GB3804标准、组合电器符合GB16926标准。

型号及其含义



主要技术参数

1、负荷开关和组合电器主要技术参见表1。

表1

序号	项目	单位	数据	
			FZN25-12D/T630-20	FZRN25-12D/T125-31.5
1	额定电压	kV	12	
2	额定电流	A	630	125
3	额定频率	Hz	50	
4	额定绝缘水平	1min工频耐受电压	灭弧室断口30; 对地、相间42; 隔离断口48	
		雷电冲击耐受电压(峰值)	真空灭弧室断口60; 对地、相间75; 隔离断口85	
5	额定短时耐受电流(热稳定电流)	kA	20	-
6	额定短路持续时间	s	4	-
7	额定峰值耐受电流(动稳定电流)	kA	50	-
8	额定有功负载开断电流	A	630	-
9	额定闭环开断电流	A	630	-
10	额定电缆充电开断电流	A	10	-
11	额定开断空载变压器容量	kVA	1600	
12	额定短路开断电流	kA	-	31.5
13	额定转移电流	A	-	2000
14	熔断器型号		-	SDLAJ-12,SFLAJ-12
15	撞击器输出能量	J	-	2-5
16	额定短路关合电流	kA	50	80(预期峰值)
17	接地开关额定短时耐受电流(热稳定电流)	kA	20	
18	接地开关额定短路持续时间	s	2	
19	接地开关额定峰值耐受电流(动稳定电流)	kA	50	
20	辅助回路额定电压	V	AC, DC, 220; AC, DC 110	
21	机械寿命	次	10000	

2、负荷开关和组合电器机械特性见表2

表2

序号	项目	单位	数据	
			FZN25-12D/T630-20	FZRN25-12D/T125-31.5
1	带电体间及对地的空气距离	mm	≥125	
2	导电筒插入静触座的深度	mm	≥18	
3	真空灭弧室开距	mm	6~7	
4	真空灭弧室触头压力弹簧压缩量	mm	2~3	
5	真空灭弧室平均合闸速度	m/s	0.6±0.2	
6	真空灭弧室平均分闸速度	m/s	0.9±0.2	
7	合闸弹跳时间	ms	≤2	
8	三相分合闸同期性	ms	≤3	
9	主回路电阻	mΩ	≤150	≤300
10	手动操作最大力矩	N.m	≤160	
11	熔断器触发的分闸时间	ms	-	30~40
12	脱扣器触发的分闸时间	ms	40~50	

3、储能电机数据见表3

表3

型号	额定电压(kV)	额定电流(A)	额定功率W	正常工作电压范围
66ZY-CJ01B8	DC220	0.7	70	85%~110%额定电压
66ZY-CJ02B	DC110	1.5		

4、组合电器中熔断器的选用见表4

表4

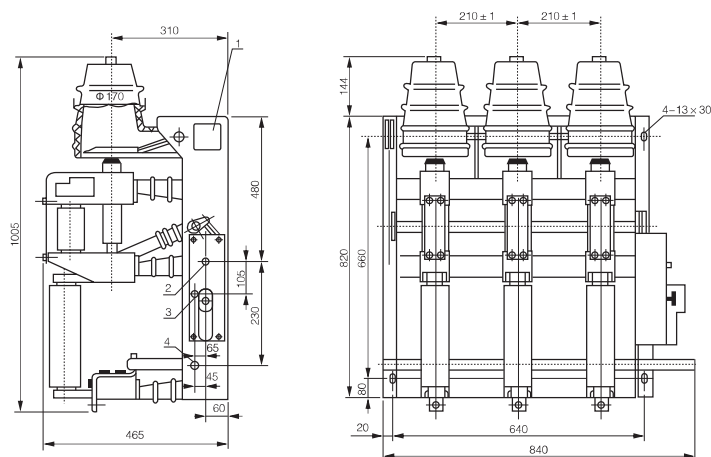
型号		熔断器额定电流A	配用变压器容量kVA
英国型号	国内型号		
SDLAJ-12	XRNT 1-12	16	100,125,160
		20	200
		25	250
		31.5	315
		40	400
SFLAJ-12		50	500
		63	630
		80	800
SKLAJ-12		80	1000
		100	1250
		125	1600

5、分闸线圈数据见表5

表5

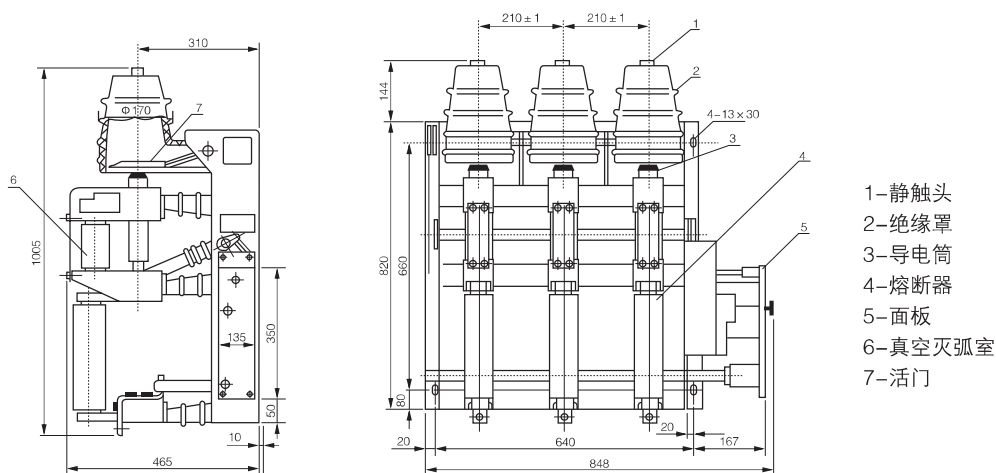
名称	额定电压V	额定功率W	正常工作电压范围
分闸线圈	DC 220; DC 110	550	65%~120%额定电压

外形及安装尺寸



- 1-铭牌
- 2-储能轴
- 3-脱扣器
- 4-接地刀轴

图3 负荷开关和组合电器外形及安装尺寸图(不带面板)



- 1-静触头
- 2-绝缘罩
- 3-导电筒
- 4-熔断器
- 5-面板
- 6-真空灭弧室
- 7-活门

图4 负荷开关和组合电器外形及安装尺寸图(带面板)

订货须知

订购负荷开关或组合电器时，要注明下述参数：

- 1、型号、名称及订货数量；
- 2、额定电压、额定电流；
- 3、操作机构额定电压；
- 4、带不带接地开关；
- 5、如果需要熔断器随组合电器配套供货时，应提供熔断器额定电流值及数量；
- 6、备品、备件的名称与数量；
- 7、用户若有其它特殊要求，可经协商后，按双方签订的协议或合同供货。