

FZW28-12F型 户外交流高压分界真空负荷开关



概述

12kV馈电线路上，某个T型联接用户支线或其内部发生故障时，通常会引起主干线路和其它相邻用户的停电故，调查统计表明这种波及事故约占配电网事故的20%~30%或更高比例，其后果，一是扩大了停电范围，是造成责任纠纷。

在上述用户支线T型联接处(责任分界点)安装一台用户分界负荷开关(欲称看门狗)，是解决上述波及事故题的理想方案。

产品符合标准：GB/T3804。

主要功能特点

自动切除单相接地故障

用户支线发生单相接地故障时，分界开关自动分闸，变电站及馈线上的其它分支用户感觉不到故障的发生；

自动隔离相间短路故障

用户支线发生相间短路故障时，分界开关在变电站出线保护跳闸后立即分闸。变电站重合后，故障线路被动隔离，馈线上的其它分支用户迅速恢复供电(相当于一次瞬时性故障)；

快速定位故障点

用户支线事故造成分界开关保护动作后，仅责任用户停电，由其主动报送事故信息，电力公司可迅速派员场排查；分界开关如配有通信模块，则自动将信息报送到电力管理中心。

监控用户负荷

分界开关可配置有线或无线通信附件将监测数据传送到电力管理中心，实现对用户负荷的远方实时数据监。

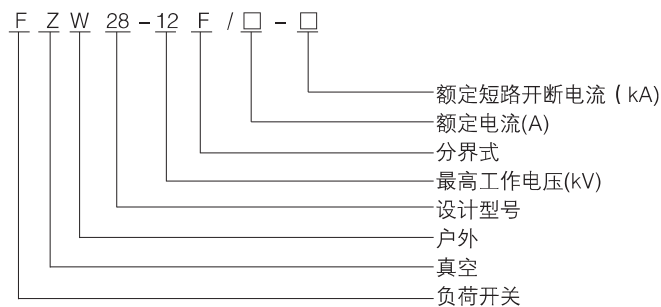
具有环网运行功能，可应用于环网线路具

有计量功能，可监测线路的电压、电流、频率及电量，并可远传至管理中心

具有谐波分析功能，可为以后的电网污染治理提供可靠依据



产品型号及含义



使用环境条件

- 1、海拔高度：≤2000m
- 2、相对湿度：≤90%(25℃)
- 3、最大风速：≤25m/s
- 4、环境温度：-40℃~+85℃
- 5、最大日温差：25℃
- 6、最大覆冰厚度：10mm

主要技术参数

开关本体

项目	参数
型号	FZW28-12F
额定电压	12KV
工频绝缘耐压(相间及相对地/断口)	42KV/48KV
雷电冲击耐压(相间及相对地/断口)	75KV/85KV(峰值)
额定电流	630A
额定短时耐受电流	16KA
额定热稳定时间	2S
额定短路关合电流(峰值)	40KA
额定动稳定电流(峰值)	40KA
额定电缆充电开断电流	20A
额定投切空载变压器电感电流	< 5A
机械寿命	10000次

控制器

项目	参数
型号	FDR-100(CH-40)
输入工作电压	Ac220±20%
输入工作电压频率	50Hz
输出电压(分闸操作)	DC220V、DC48V
相间短路保护电流整定值	0.2、0.4、0.6、0.8、1.0A5段切换
接地保护零序电流整定值	10~200mA 20段切换，级差10mA
接地保护动作时间整定值	0.2、0.4、0.6、0.8、1.0s 6段切换
整定值允许误差	±5%
绝缘阻抗(外部端子对地输入端子对输出端子)	> 100MΩ/DC500V
工频耐压(同上)	2000V/1min
冲击耐压(同上)	5000V, 1.2/50μs正负各三次

外形及安装尺寸

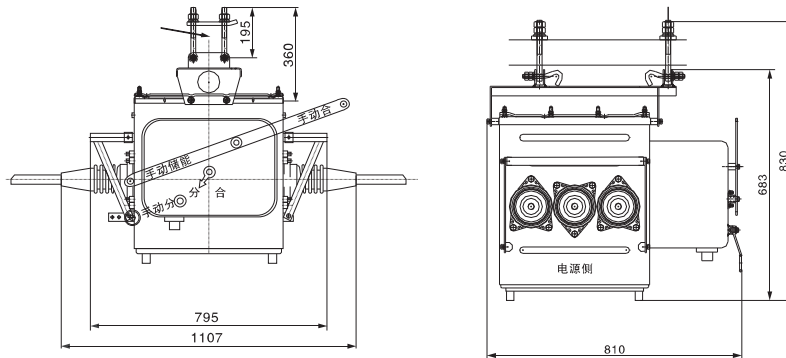
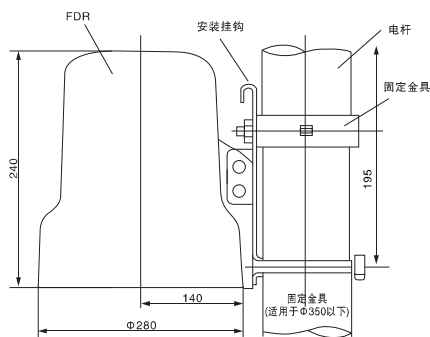


图1 分界开关本体外形尺寸图
(电流互感器、零序互感器按用户要求提供)



控制电缆长度：7米
控制电缆连接方式：航空接插件连接

图2 控制器尺寸图

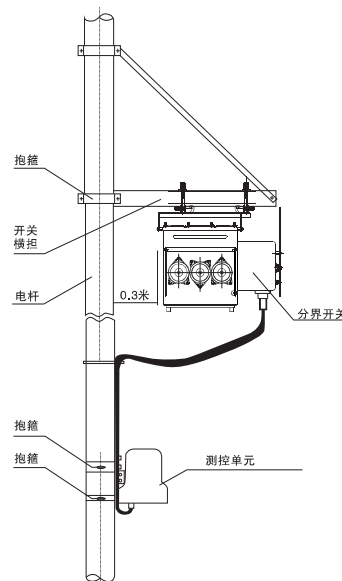


图3 杆上安装示意图

订货须知

- 1、订货时应说明产品的型号、名称、数量及额定参数值；
- 2、用户须提供电流互感器变比；
- 3、用户须提供安装方式，选择相应的坚固附件；
- 4、用户须根据使用要求选择相应的功能配置；
- 5、注明是否配备GPRS功能；
- 6、确定控制器的外形结构；
- 7、其它特殊要求，如主回路出线方式(硬出线，电缆出线)等。