

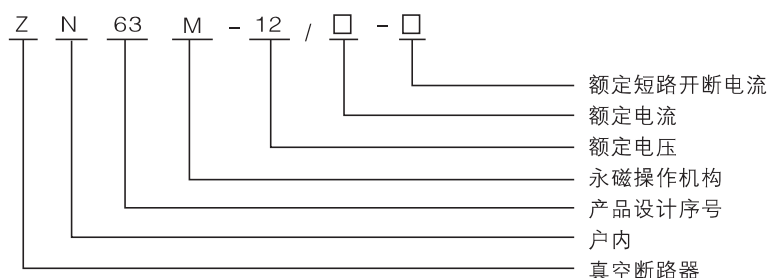
ZN63M-12(VFM)型 户内交流高压永磁真空断路器

主要用途

ZN63M-12(VFM)型户内高压永磁真空断路器，属国内先进产品。该产品采用自主研发的YG型永磁操动机构，具有手动分闸和电动合分闸功能。省去了传统弹簧机构中复杂、易损的储能和锁扣装置，极大的简化了传动环节，尤其是手动分闸装置，用于二次操作回路故障时，带负荷紧急分闸操作，从而真正实现了高可靠、长寿命、免检修，维护简单。正常情况下使用寿命长达3万次。

产品符合标准：GB1984、GB/T11022。

产品型号及含义



主要特点

先进的控制技术与长寿命

由于采用高性能永磁材料和采用高档微机设计的控制器，通过本公司专有的控制技术，调节永磁机构线圈驱动功率，以获得断路器最佳分、合曲线，并使分、合末端有效的实现了软着陆，大幅度降低了机械碰撞，极大的提高了机械结构的寿命。也免除了操作过程中，动、静导电杆因机械碰撞而累积的机械变形及所造成的超行程、开距变化，断路器的优越性能。

结构简单、可靠性高

采用全新设计的永磁操作机构，出力大、重量轻、操作方便、动作可靠。永磁机构零件数比原弹簧机构数量减少90%以上，在分合闸位置均无机械锁扣。在合闸位置，永久磁铁利用动、静铁心提供的低磁阻抗通道将动铁心保持在合闸位置。在分闸位置，通过分闸簧保持。机械传动简介，真空灭弧室触头运动平稳，无拒合、拒分及误合、误分现象。手动分闸灵巧方便。

功能完善

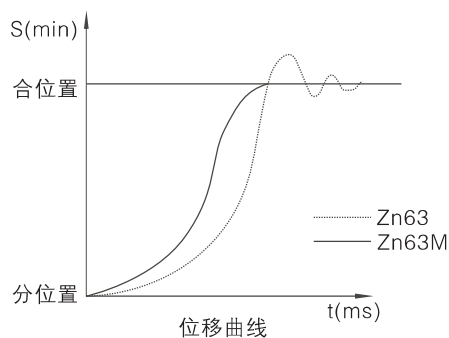
- 1、电源适应能力强，外部不同的交/直电源经控制器通过现代化电源技术的转换，使机构工作在最佳电压情况下，使操作功小。
- 2、控制器已经为断路器提供了‘防跳’、‘自由脱扣’及完善的‘闭锁保护’功能等。
- 3、控制器软件升级可‘在线编程’，使得控制器能方便满足日益增长的继电保护需求。

通信完善

标准的通信接口，方便组网，实现远程数据交换。可以向中央控制室传送断路器的所有信息，也可以接受中央控制室发来的各种指令。

抗干扰强

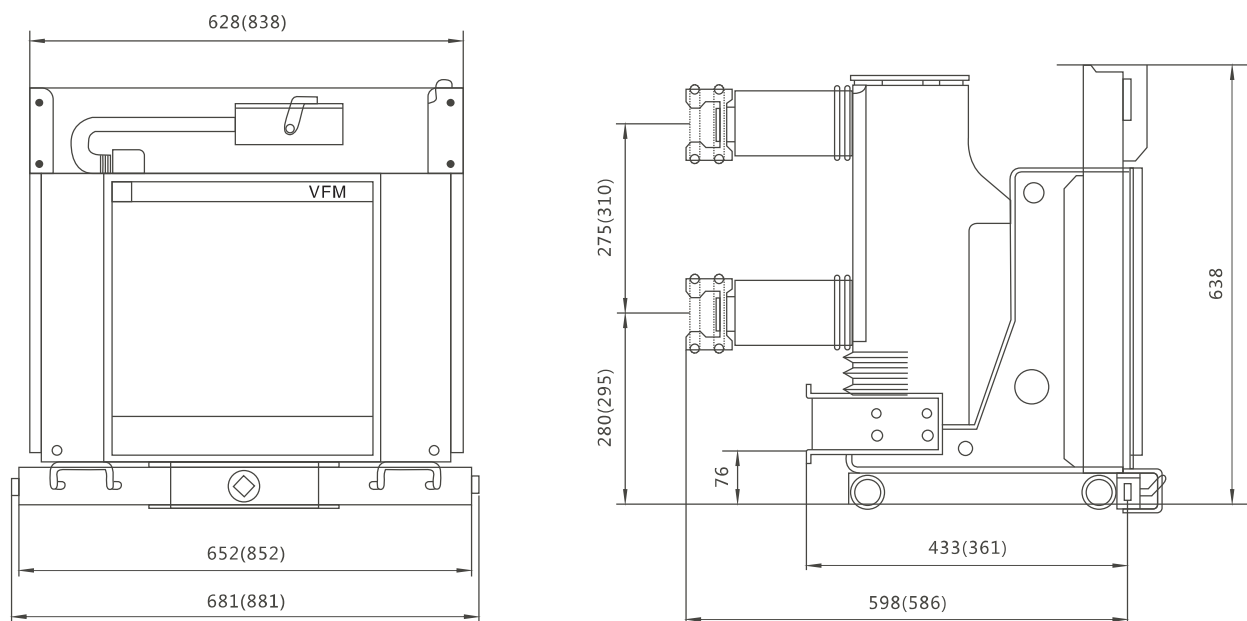
电磁兼容能力满足国家标准四级的要求，可免除电磁干扰引起的问题。



主要技术参数

项目	单位	参数				
电压、电流、寿命参数						
额定电压	kV	12				
额定短时工频耐受电压 (1min)	kV	42				
额定雷电冲击耐受电压 (峰值)	kV	75				
额定频率	Hz	50				
额定电流	A	630 1250	630 1250	1250 1600 2000 2500	1250 1600 2000 2500 3150 4000	4000 5000
额定短路开断电流	kA	20	25	31.5	40	50
额定短路耐受电流 (有效值)	kA	20	25	31.5	40	50
额定峰值耐受电流	kA	50	63	80	100	125
额定短路关合电流	kA	50	63	80	100	125
额定单个/背对背电容器组开断电流	A	630/400				
额定短路电流持续时间	S	4				
额定短路电流开断次数	次	50			30	
额定操作顺序		O-t-CO-180s-CO 额定短路开断电流小于31.5kA, t=0.3s 额定短路开断电流40kA, t=180s				
主回路电阻	$\mu\Omega$	≤ 50 (小于1250A); ≤ 40 (小于1600~2000A); ≤ 30 (大于2500A);				
额定操作电压		$\geq 220/110$				
机械寿命	次	≥ 30000				

外形安装尺寸



注：不带括号为相间距210mm尺寸
括号为相间距275mm尺寸

订货须知

订货时要说明产品的型号、名称、数量、短路开断电流、额定电流、安装方式、所带附件数量(闭锁和防跳带不带、过流线圈几只)