

ZN63P-24(VFP)型 户内交流高压固封式真空断路器



主要用途

ZN63P-24(VFP)型户内高压真空断路器为额定电压24kV、三相交流50Hz的户内高压开关设备，适用于发电厂、变电所及工矿企业等输配电系统的控制或保护开关，尤其适用于开断重要负荷及频繁操作的场所。

断路器的制造符合我国国家标准GB1984《交流高压断路器》、JB/T3855《高压交流真空断路器》以及相关的IEC标准，并具有可靠联锁功能。

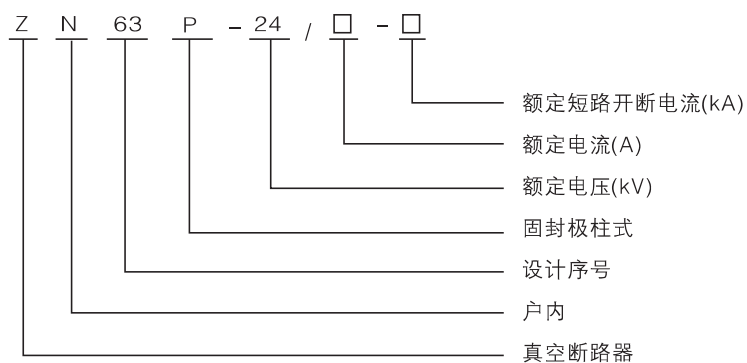
断路器设计成前后分装的结构形式，既可用于固定安装的单元，可与底盘车用西装成中置式单元使用。

使用环境条件

- 1.环境温度：上限+40℃，下限-15℃；
- 2.海拔高度：≤2000m；
- 3.相对湿度：日平均值不大于95%，月平均值不大于90%；
- 4.地震烈度：低于8度；
- 5.无火灾、爆炸、严重污秽、化学腐蚀及剧烈振动场所。



产品型号及含义



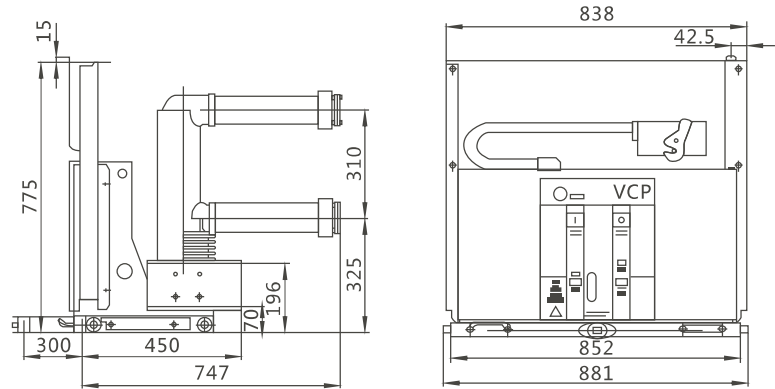
主要技术参数

项目	单位	参数		
电压、电流、寿命参数				
额定电压	kV	24		
额定短时工频耐受电压 (1min)	kV	65		
额定雷电冲击耐受电压 (峰值)	kV	125		
额定频率	Hz	50/60		
额定电流	A	630, 1250	630, 1250	1600 2000 3150
额定短路开断电流	kA	20	25	31.5
额定短路耐受电流 (有效值)	kA	20	25	31.5
额定峰值耐受电流	kA	50	63	80
额定短路关合电流	kA	50	63	80
额定单个/背对背电容器组开断电流	A	600/400		
额定短路电流持续时间	S	4		
额定短路电流开断次数	次	50		
额定操作顺序		O-0.3s-CO-180s-CO		
额定操作电压		≧220/110		
机械寿命	次	20000		
机械特性参数				
触头开距	mm	15±1		
超行程	mm	3.5±0.5		
触头合闸弹跳时间	ms	≤2		
三相分、合闸不同周期	ms	≤2		
平均分闸速度	m/s	1.1±1.7		
平均合闸速度	m/s	0.6±1.1		
分闸时间 (额定电压)	ms	20~50		
合闸时间 (额定电压)	ms	35~70		

外形及安装尺寸

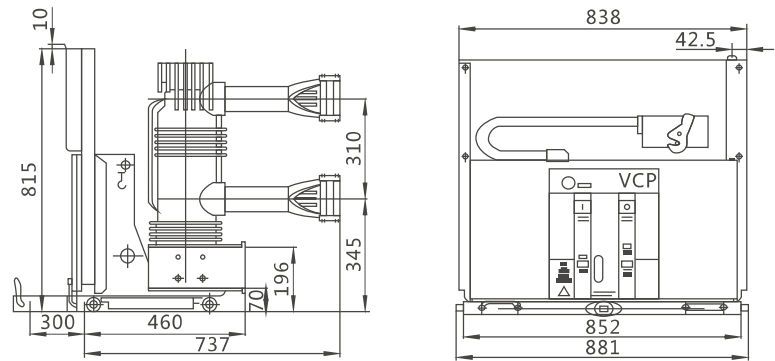
ZN63P-24型手车式275相距外形尺寸（小固封极柱式）

额定电流 (A)	额定短路开断电流 (kA)	配合静触头尺寸 (mm)
630	...25	φ 35
1250	...25	φ 49



ZN63P-24型手车式275相距外形尺寸（大固封极柱式）

额定电流 (A)	额定短路开断电流 (kA)	配合静触头尺寸 (mm)
1600-2000	...31.5	φ 79
2500-3150	...31.5	φ 109



订货须知

订货时要说明产品的型号、名称、数量、短路开断电流、额定电流、安装方式、所带附件数量(闭锁和防跳带不带、过流线圈几只)。