

ZW20F-12型户外交流高压分界真空断路器

概述

ZW20F-12户外高压交流分界真空断路器(俗称看门狗)为额定电压12kV, 三相交流50Hz的户外配电设备。

当12kV配电线路T型接线的用户内部发生故障时, 或虽然发生在用户进线开关内侧, 但其保护动作时限与变电站出线开关保护不当时, 均会造成变电站出线开关保护分闸。如果故障是永久性的, 变电站重合不成功, 则一个中压用户界内的事将使整条配电干线停电。这种电网中常见的波及事故, 将对社会造成重大损失。

ZW20F-12户外高压分界真空断路器, 安装于架空配电线路的责任分界处, 则用户进线的前端, 将会自动切除用户内单相接地故障和相间短路故障, 避免用户界内故障波及输电干线, 确保非故障用户的用电安全, 提高用电可靠性。

产品符合标准: GB1984、GB/T17215、GB17201。

主要功能特点

- 1、自动闭锁相间短路故障:
用户支线发生相间短路故障时, 分界断路器先于变电站保护动作跳闸后, 立即分闸闭锁。
- 2、自动切除单相接地故障:
用户支线发生单相接地故障时, 分界断路器先于变电站保护动作自动分闸; 变电站及干线分支用户感受不到故障的发生。
- 3、快速定位故障点:
用户支线事故造成分界断路器保护动作后, 责任用户停电, 并主动报送事故信息, 电力公司派员到现场通过掌上电脑或通讯模块查清事故原因, 及时恢复供电。
- 4、保持原有断路器功能:
分界断路器具有开断20-25kA短路电流能力, 可以根据使用情况, 设置0-3次自动重合闸功能。

产品型号及含义

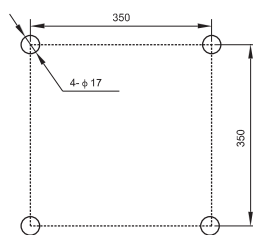
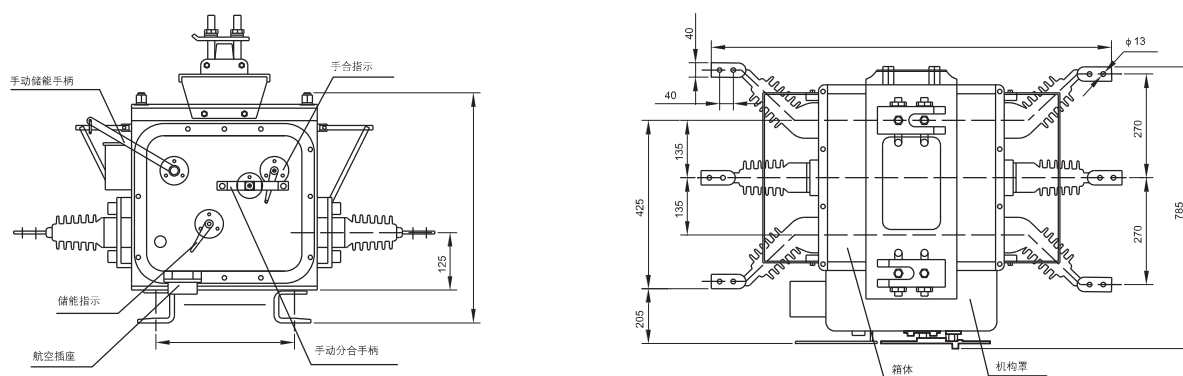
| | | | | | | | | | | |
|---|---|----|---|---|----|---|---|---|---|--------------|
| Z | W | 20 | F | - | 12 | / | □ | - | □ | |
| | | | | | | | | | | 额定短路开断电流(KA) |
| | | | | | | | | | | 额定电流(A) |
| | | | | | | | | | | 最高工作电压(KV) |
| | | | | | | | | | | 分界式 |
| | | | | | | | | | | 设计序号 |
| | | | | | | | | | | 户外 |
| | | | | | | | | | | 真空断路器 |



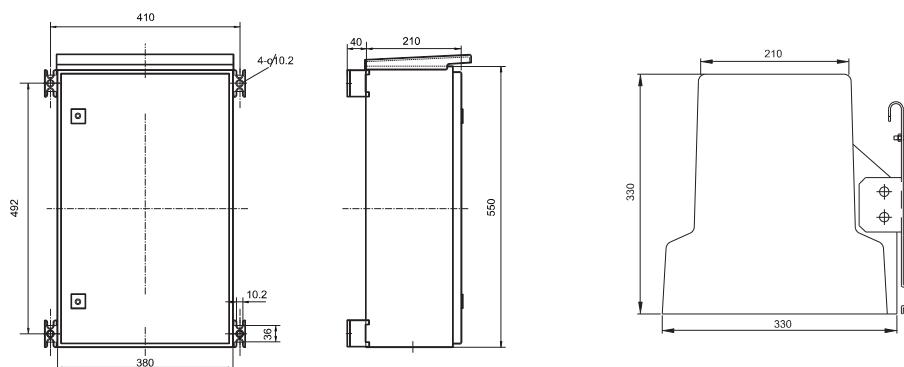
分界断路器主要技术参数

| 序号 | 名称 | 单位 | 数据 | |
|----|---------------|-------------|-------------------|-------|
| 1 | 额定电压 | kV | 12 | |
| 2 | 额定频率 | Hz | 50 | |
| 3 | 额定电流 | A | 630 | 1000 |
| 4 | 额定短路开断电流 | kA | 20 | 25 |
| 5 | 额定峰值耐受电流 | kA | 50 | 63 |
| 6 | 额定短时耐受电流(4s) | kA | 20 | 25 |
| 7 | 额定短路关合电流 | kA | 50 | 63 |
| 8 | 额定操作顺序 | | 分-0.3s-合分-180s-合分 | |
| 9 | 机械寿命 | 次 | 10000 | |
| 10 | 额定电流开断次数 | 次 | 10000 | |
| 11 | 额定短路开断次数 | 次 | 30 | |
| 12 | 工频耐压1min | (湿)相间,对地 | kV | 34 |
| | | (干)相间,对地/断口 | kV | 42/48 |
| 13 | 雷电冲击耐受电压 | 相间,对地/断口 | kV | 75/85 |
| 14 | 二次回路1min工频耐压 | V | 2000 | |
| 15 | 质量 | kg | 约140 | |
| 16 | 触头开距 | mm | 9 ± 0.5 | |
| 17 | 触头接触行程 | mm | 3 ± 0.5 | |
| 18 | 平均分闸速度 | m/s | 1.2 ± 0.2 | |
| 19 | 平均合闸速度 | m/s | 0.6 ± 0.2 | |
| 20 | 额定操作电压 | V | AC/DC220 | |
| 21 | SF6气体额定压力(表压) | MPa | 0 | |

外形尺寸及安装尺寸



ZW20F-12型外形安装尺寸图



智能控制器外形安装尺寸图

订货须知

- 1、产品型号、名称、数量及交货期；
- 2、电流互感器变比、精度及数量；
- 3、是否配置外置式电压互感器(操作电源用)；
- 4、控制电缆长度有无特殊要求(常规出厂配制长度为6m)；
- 5、控制器型号、功能配制(普通、带GPRS、带GSM)；
- 6、附件配制可选：掌上电脑(PDA)、就地遥控器。