

ZW32F-24型户外交流高压分界真空断路器

概述

ZW32F-24户外交流高压分界真空断路器，用于交流50Hz，额定电压24kV的三相电力系统中，作为分断、关合负荷电流、过载电流及短路故障电流，是电网控制和保护设备。

产品符合标准：GB1984、GB/T17215、GB17201。

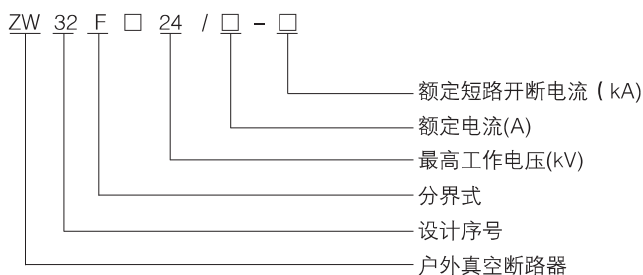
主要功能特点

ZW32F-24户外交流高压分界断路器是集真空断路器、分界断路器、分段器四大开关于一体的多功能智能化装置产品，主要装置由真空分界断路器本体、智能控制器、外置电压互感器(注：配网自动化环网线路中可选双侧PT)三大部分组成，产品广泛用于20kV城市、农村配电网架空环网线路中作分段隔离开关、联络开关、可实行环网线路负荷调配的自动化开关装置，在大用户供电的分支线路中可作为分界开关(俗称看门狗)，馈线架空配电网作分界断路器分段器之用，真空分界断路器具有远程管理模式，保护控制功能及通讯功能。能可靠判断、检测界内毫安级零序电流及相间短路故障电流，实现自动切出单相接地故障和相间短路故障。

本产品实用可靠、功能齐全。控制器采用微处理器，面板采用数字式显示，可以方便地进行人机对话，所有参数连续可调外，新增的GPRS通讯系统功能，可以用手机实现分、合闸操作和远程数据通讯功能，可以传输线路参数及设备的远行状态。

本产品采用ZW32-24户外交流高压真空断路器为本身，它实用可靠、功能齐全、简单经济。控制电源用互感器为外置式，断路器、控制器及电压互感器之间用电缆线及航空插头连接便于安装和检修，开关本体也可以加装手动隔离开关。

产品型号及含义



使用环境条件

- 1、环境温度：-40°C+40°C；
- 2、海拔不超过2000m，2000以上与用户协商；
- 3、风压不超过700Pa(相当于风速34m/s)；
- 4、相对湿度日平均值不大于95%，月平均值不大于90%；
- 5、空气污秽程Ⅲ级；
- 6、周围空气不应受腐蚀性气体或可燃性气体等明显污染；
- 7、无经常性剧烈振动。



主要技术参数

名称	单位	数据	
额定电压	kV	24	
额定频率	Hz	50	
额定电流	A	630、1250	
额定短路开断电流	kA	16	20
额定短时耐受电流		16	20
额定峰值耐受电流(峰值)		40	50
额定短时持续时间	S	4	
额定短路关合电流(峰值)		50	
1min工频耐压	相间、对地	65	
	断口	79	
雷电冲击耐压	相间、对地	125	
	断口	125	
额定操作顺序	次	分-0.3S-合分-180S合分	
额定电流开断次数		10000	
额定短路电流开断次数		50	
机械寿命		10000	
二次回路1min工频耐压(电子器件除外)	V	2000	

机械特性参数表

名称	单位	数据
触头开距	mm	13 ± 1
触头接触行程	mm	3 ± 1
平均分闸速度	m/s	1.4 ± 0.2
平均合闸速度		0.8 ± 0.2
触头合闸弹跳时间	ms	≤ 3
三相分闸不同期性	ms	≤ 2
合闸时间	ms	30 ~ 100
分闸时间	ms	20 ~ 100
每相回路直流电阻	μΩ	≤ 80
相间中心距离	mm	380 ± 1.5

外形安装尺寸

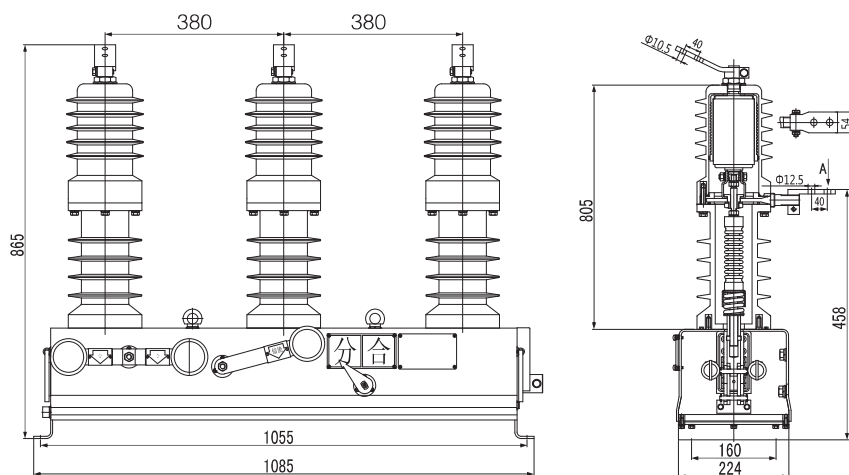


图1 ZW32F-24外形及安装尺寸

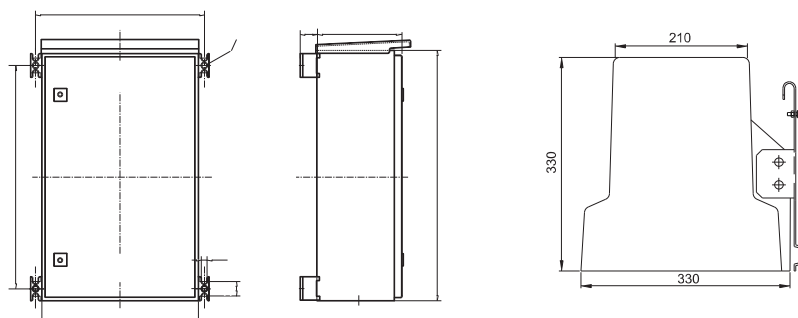


图2 智能控制器外形安装尺寸图(箱式和帽式)

订货须知

- 1、供货时须注明产品型号、名称、数量及参数值得；
- 2、互感器变比及精度等级；
- 3、其他特殊运行要求，如带隔离，外置PT(控制电源用)等；
- 4、备品、备件的名称及数量。