

## SC(B)11型20-10kV环氧树脂浇注干式变压器



**专业制造 专心服务**

Specialized Manufacture Concentrative Service

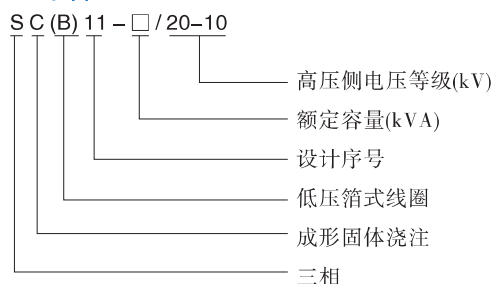
## SC(B)11型20-10kV环氧树脂浇注干式变压器

### 一、适用范围

本产品具有广泛的使用领域，尤其适合使用在防火要求高的场所，如矿井、油田、地铁、发电厂、学校、医院、商业中心、高层建筑及一切户内配置系统中。

产品符合标准：GB1094.1-5、GB1094.11。

### 二、型号含义



### 四、工作条件

安装高度：海拔不超过1000m；

电源电压的波形：似于正弦波；

多相电源电压的对称性：

多相变压器所连接的电源电压应近似对称。

环境温度：

最高气温+40℃

最高日平均气温+30℃

最高年平均气温+20℃

最低气温-25℃(适用于户内式变压器)

### 三、结构特征

#### 3.1 铁芯

铁芯采用高导磁优质磁粒取向冷轧硅钢片，45°全斜多级接缝，铁芯采用特殊的方管拉板结构，芯柱采用绝缘带绑扎，铁芯表面采用特殊树脂涂覆以防潮防锈，有效降低了空载损耗、空载电流和铁芯噪音。

安全，难燃防火，无污染，可直接安装在负荷中心。

免维护、安装简便、综合运行成本低。

防潮性能好，可在100%湿度下正常运行，停运后不经预干燥即可投入运行。

损耗低、局部放电量低、噪音小、散热能力强，

配备有完善的温度保护控制系统，为变压器安全运行提供可靠保障。

可靠性高。据对已经投入运行的产品的运行研究，产品的可靠性指标已经达到国际先进水平。

#### 3.2 箔式线圈

低压绕组采用整段铜箔，连同F级的匝绝缘在专用低压箔绕机上绕制。箔式线圈较好地解决了低电压，大电流线圈绕制产品短路应力大，安匝不平衡，散热效果差，存在绕制螺旋角，人工焊接质量不稳定的突出问题。同时我公司绕组端部用树脂灌封，固化成形，防潮防污。

#### 3.3 温控装置

变压器采用BWDK系列信号温度计，测温元件埋在低压线圈上部，可自动检测并巡回显示三相线圈各自的工作湿度。并且有超温报警和跳闸功能。

#### 3.4 电压转换

连接片在不同的档位，可实现10kV和20kV电压的转换，分别适用于10kV和20kV系统电压要求。

### 五、主要技术参数

额定容量 (kVA)	电压组合			联结 组标 号	损耗(kW)		空载 电流 (%)	短路 阻抗 (%)	总重
	高压 (kV)	高压分接 范围%	低压 (kV)		负载	空载			
50	20,22 24/10 11,12	±5% ±2×2.5%	0.4	Dyn11	1.23	0.3	2.3	6	500
100					1.98	0.47	1.9		720
160					2.46	0.58	1.7		1020
200					2.93	0.64	1.6		1180
250					3.4	0.73	1.5		1370
315					4.06	0.84	1.4		1560
400					4.82	1.0	1.3		1790
500					5.76	1.17	1.3		2060
630					6.8	1.32	1.2		2490
800					8.22	1.52	1.1		3040
1000					9.73	1.79	1.0		3600
1250					11.48	2.06	1.0		4250
1600					13.79	2.41	0.9		5100
2000					16.29	2.8	0.9		6100
2500					19.27	3.34	0.8		7050

## 六、外形及安装尺寸

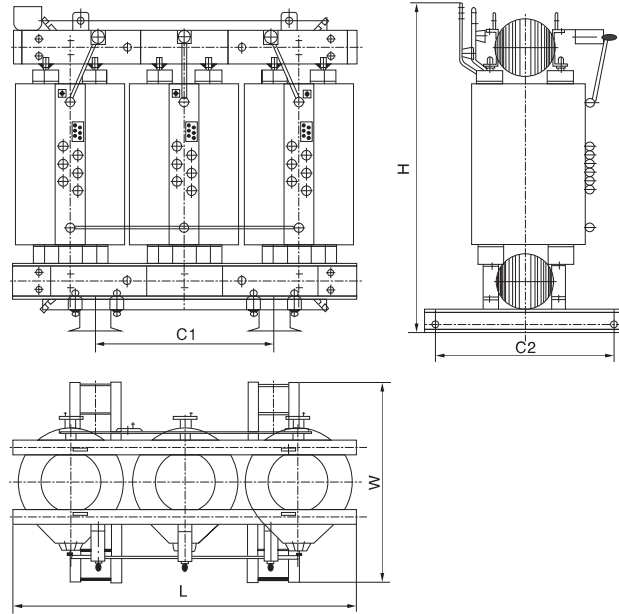


图1 SC(B)11-30 ~ 2500/20-10变压器外形及安装尺寸

## 七、外形及安装尺寸

额定容量 (kVA)	外形及安装尺寸(mm)				
	L	W	H	C1	C2
50	1060	860	1040	660	660
100	1170	890	1100	660	660
160	1250	900	1280	660	660
200	1300	920	1350	820	820
250	1360	920	1390	820	820
315	1400	920	1430	820	820
400	1440	960	1500	820	820
500	1500	960	1540	820	820
630	1540	1050	1620	820	820
800	1600	1050	1780	820	820
1000	1660	1050	1960	820	820
1250	1730	1170	2080	1070	1070
1600	1800	1170	2160	1070	1070
2000	1880	1170	2250	1070	1070
2500	1960	1170	2400	1070	1070

## 八、订货须知

订货时应提供产品型号、额定容量、高低压额定电压及高压分接范围、相数、频率、联结组标号。