

CFB3LE系列剩余电流动作断路器

适用范围



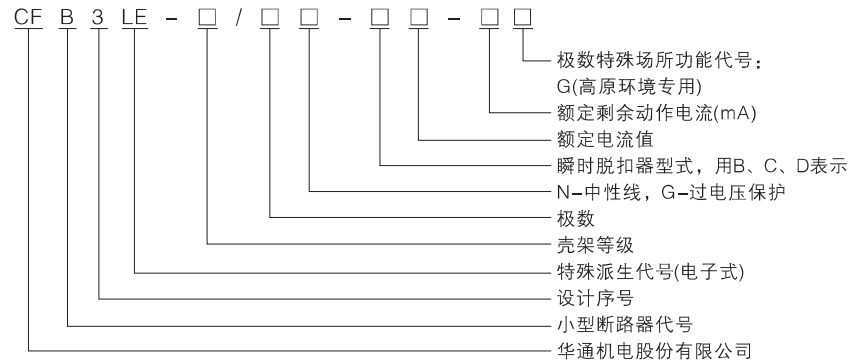
CFB3LE系列剩余电流动作断路器是本公司自行研制的新型产品。适用于交流50Hz, 额定电压至400V, 额定电流至63A的电路中, 主要用作人身触电保护及对建筑物及类似用途的线路设备进行过电流保护, 也可对因用电设备绝缘损坏, 产生接地故障电流而引起的火灾危险提供保护。

断路器具有隔离功能, 符号为“ $\text{---} \diagup \text{---}$ ”。

符合标准: GB/T16917.1、GB/T14092.3、GB/T20645。

型号及含义

CFB3LE-63剩余电流动作断路器型号及含义



正常工作条件

- 周围空气温度: $-20^{\circ}\text{C} \sim +55^{\circ}\text{C}$, 且24h平均值不超过 $+35^{\circ}\text{C}$, 正常使用环境温度范围: $-20^{\circ}\text{C} \sim +55^{\circ}\text{C}$; 用于 $-20^{\circ}\text{C} \sim -5^{\circ}\text{C}$ 环境温度下的工作条件, 在订货时须向本厂申明; 环境温度高于 $+55^{\circ}\text{C}$ 时, 需降容使用, 降容系数见表5。
- 安装地点的海拔高度不超过2000m, 高于2000m时需降容使用, 降容系数见表6。
- 安装地点的大气相对湿度在周围最高温度 $+40^{\circ}\text{C}$ 时不超过50%, 在较低温度下可以允许有较高的相对湿度, 最湿月的平均最大相对湿度不超过90%, 同时该月的月平均温度不超过 $+25^{\circ}\text{C}$, 由于温度变化发生在产品上的凝露情况必须采取措施。
- 污染等级: 2级。
- 安装类别: II、III类。
- 安装场所的外磁场任何方向均不应超过地磁场的5倍。
- 剩余电流动作断路器一般应垂直安装, 手柄向上为接通电源位置。
- 安装处应无显著冲击和振动。

结构特征

CFB3LE系列剩余电流动作断路器是电流动作型断路器, 由本公司开发的CFB3高分断小型断路器和剩余电流脱扣器组合而成。当被保护电路中有剩余电流或人身触电时, 只要剩余电流 $I_{\Delta n}$ 达到动作电流值, 断路器就会立即动作, 切断电源, 从而起到剩余电流和触电保护作用, 同时剩余电流动作断路器对线路中过载和短路也能起到保护作用。

主要技术参数

剩余电流动作断路器的剩余电流分断时间

表1

类别	$I\Delta n$ (mA)	I_n (A)	最大(剩余电流)分断时间(s)			
			$I\Delta n$	$2I\Delta n$	$5I\Delta n$	250mA
间接接触	>30	任何值	0.2	0.1	0.04	-
直接接触	≤ 30	任何值	0.1	0.1	-	0.04

基本技术参数

表2

壳架等级	极数	加中性线	额定电流 I_n (A)	额定剩余动作 电流 $I\Delta n$ (mA)	额定剩余不动作 电流 $I\Delta n_0$ (mA)	额定短路通断能力			额定剩余接通 和分断能力(A)	过电流瞬时 脱扣器类型
						电压(V)	通断能力	$\cos\phi$		
63	1	N	6、10、16 20、25、32 40、50、63	30	$0.5I\Delta n$	230	10000	0.5	3000	C、D
	2	400								
	3									
	3	N								
4										
63	1	N (可分断)	6、10、16 20、25、32 40	30	$0.5I\Delta n$	230	10000	0.5	3000	C、D

对应的铜导线截面积

表3

额定电流(I_n)(A)	≤ 6	10	16、20	25	32	40、50	63
导线截面积(mm ²)	1	1.5	2.5	4	6	10	16

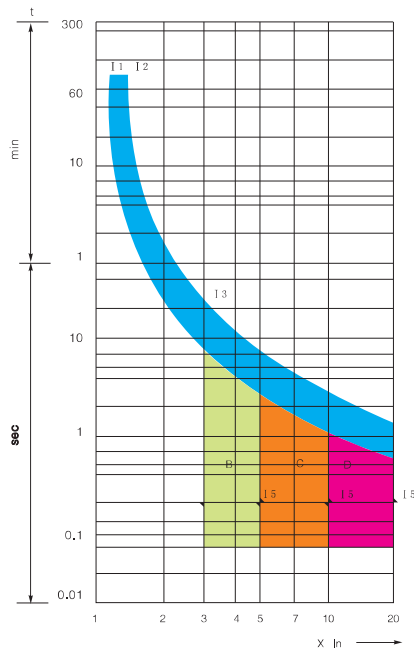
过电流脱扣特性

表4

脱扣器型式		B	C	D	脱扣时间	预期结果	环境温度
热脱扣	I 1	$1.13I_n$	$1.13I_n$	$1.13I_n$	$\leq 1h$	不脱扣	30°C~35°C
	I 2	$1.45I_n$	$1.45I_n$	$1.45I_n$	< 1h	脱扣	
磁脱扣	I 4	$3I_n$	$5I_n$	$10I_n$	$\leq 0.1s$	不脱扣	常温
	I 5	$5I_n$	$10I_n$	$20I_n$	< 0.1s	脱扣	

注：表中过电流保护(热脱扣)是在环境温度30°C~35°C，按对应导线截面积，在规定时间内得出的预期结果，使用条件与上述偏差时，应进行补偿，建议用户正常使用时按上表对应导线接线。

断路器的脱扣特性曲线

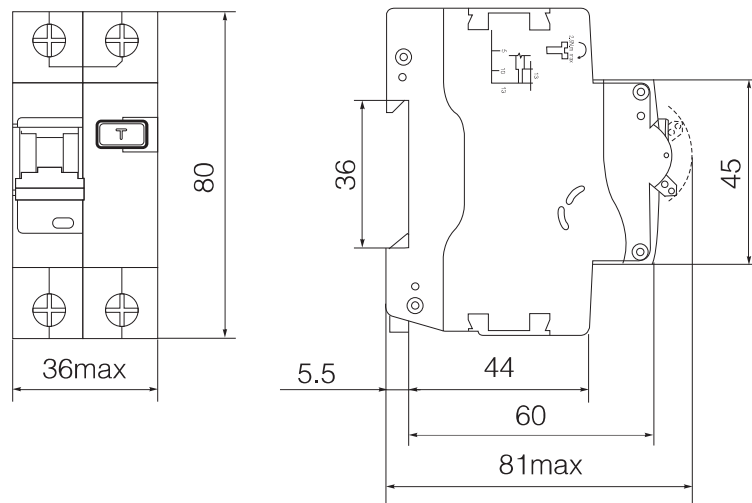


剩余电流动作断路器除具有剩余电流保护功能外，还能对由于电网故障引起电压过度升高进行保护。过电压整定值 $U_{ov}=280V$ ，整定范围 $U_{ov} \pm 5\%$ (仅用于额定电压为AC230V的线路中)。

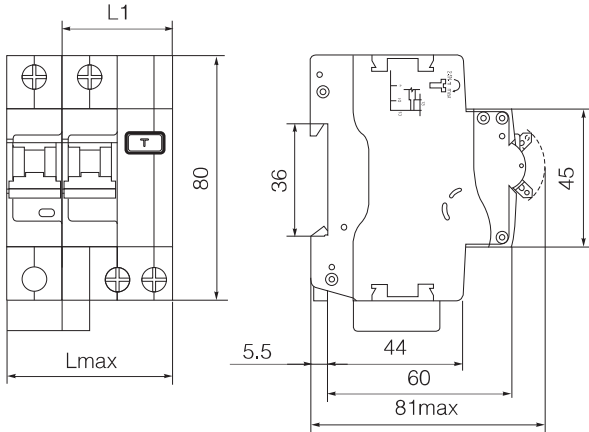
剩余电流动作断路器的附件齐全，可带分励脱扣器、过压脱扣器、过欠压脱扣器、欠压脱扣器、辅助触头和报警触头等附件。

外形及安装尺寸

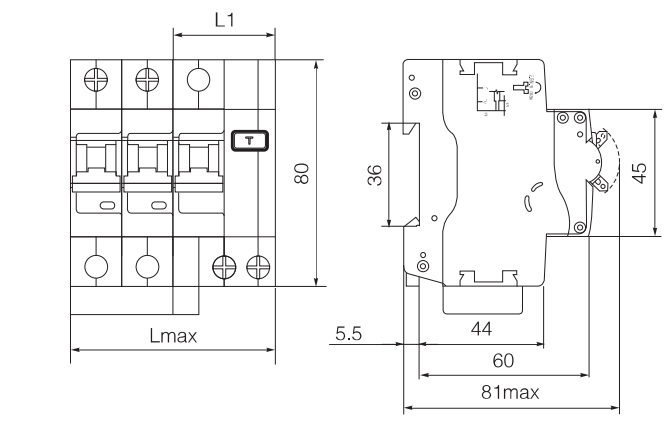
CFB3LE-63/1N



CFB3LE-63/1P+N



CFB3LE-63/2P



温度修正系数表

表5

修正电流 环境 温度 (A) (°C)	-20	-15	-10	-5	0	+5	+10	+15	+20	+25	+30	+35	+40	+45	+50	+55
1	1.21	1.19	1.17	1.15	1.13	1.1	1.08	1.06	1.05	1.02	1.00	0.97	0.94	0.91	0.89	0.86
3	3.70	3.64	3.57	3.50	3.44	3.37	3.30	3.22	3.14	3.06	3.00	2.92	2.84	2.76	2.67	2.58
6	7.34	7.21	7.09	6.96	6.83	6.70	6.56	6.42	6.27	6.14	6.00	5.84	5.68	5.52	5.36	5.19
10	13.07	12.81	12.53	12.23	11.93	11.63	11.33	11.01	10.67	10.34	10.00	9.63	9.24	8.85	8.45	8.01
16	19.75	19.40	19.05	18.70	18.33	17.96	17.58	17.20	16.80	16.40	16.00	15.55	15.11	14.66	14.20	13.71
20	24.47	24.06	23.64	23.22	22.78	22.34	21.89	21.43	20.96	20.47	20.00	19.47	18.95	18.42	17.87	17.30
25	30.70	30.18	29.65	29.10	28.55	27.98	27.41	26.82	26.22	25.61	25.00	24.33	23.67	23.00	22.28	21.56
32	39.17	38.51	37.84	37.15	36.47	35.75	35.03	34.30	33.54	32.77	32.00	31.17	30.34	29.48	28.60	27.69
40	40.21	48.37	47.51	46.63	45.74	44.83	43.90	42.95	41.56	40.99	40.00	38.93	37.85	36.75	35.61	34.43
50	61.86	60.77	59.67	58.54	57.40	56.23	55.05	53.81	52.56	51.28	50.00	47.82	46.24	44.81	43.33	41.81
63	79.19	77.72	76.22	74.70	73.14	71.54	69.91	68.24	66.53	64.78	63.00	60.11	58.19	56.21	54.16	52.03

海拔修正系数表

对于安装在更高海拔时(海拔超过2000m),由于气候(空气密度)、安装位置、介电常数、冷却能力、气压等条件的改变,微型断路器整体性能也会随之改变,必须降级使用。

表6

海拔(m)	0	1000	2000	3000	4000	5000
额定运行电压(V)	400	400	400	400	400	400
额定电流(A)	In	In	In	0.95In	0.9In	0.87In
额定冲击耐受电压(kV)	10	8.35	7.15	6.25	5.55	5

CFB3LE-63/4P

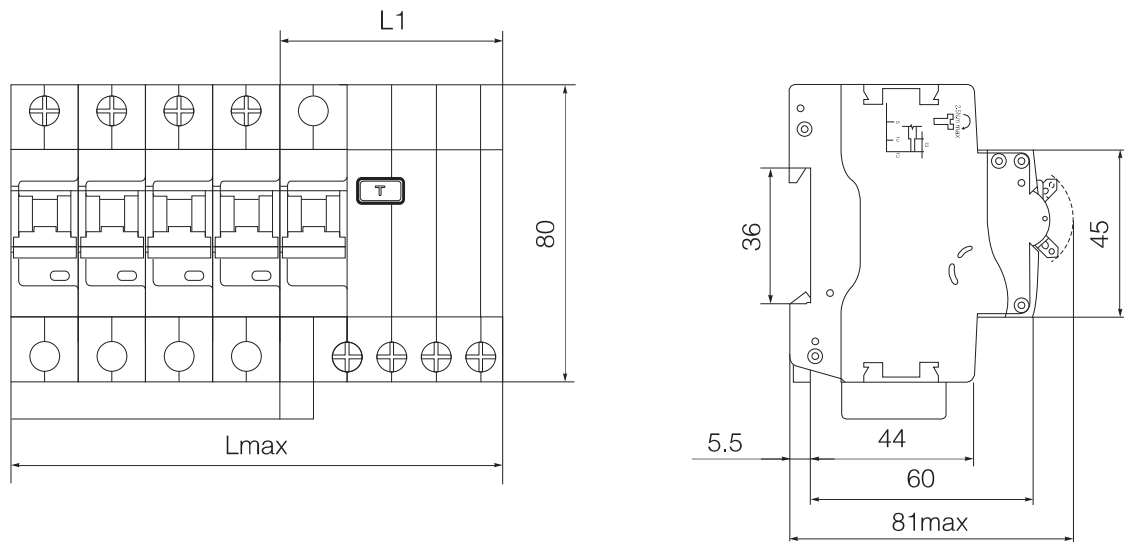


表7

宽度	极数				
	1P+N	2P	3P	3P+N	4P
L1	35.5±0.5	35.5±0.5	46.5±0.5	58±0.5	58±0.5
Lmax	54	72	100	112	130

注：剩余电流动作断路器采用TH35-7.5型标准导轨安装

订货须知

订货时必须说明断路器型号、壳架等级、额定电流量、额定剩余动作电流、脱扣型式、极数、台数等(带过压保护功能的剩余电流动作断路器订货时须特殊说明，否则无此功能)。

例如：CFB3LE-63剩余电流动作断路器，额定电流为40A，脱扣型式C型，额定剩余动作电流30mA，三极100台。
则表示为CFB3LE-63/3P C40 30mA 100台。