

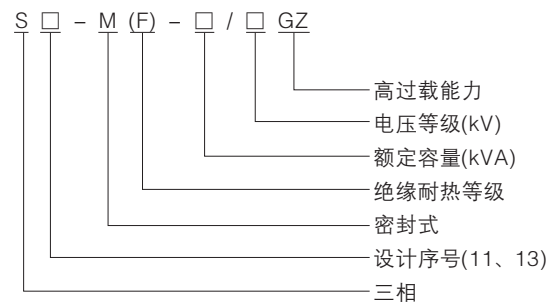
S11\S13-M(F)型高过载配电变压器



适用范围

S11\S13-M(F)系列高过载变压器可广泛用于年平均负荷率低、负荷峰谷差大、春节及农忙时期负荷短时大幅增长的地区，或高层建筑、商业中心、地铁、机场、车站、工矿企业、钻井平台、采油平台，特别适用于易燃、易爆等防火要求高以及环境恶劣的场所使用。

型号及含义



断路器主要特点

- 铁芯：铁芯全部采用高导磁优质晶粒取向冷轧硅钢片，铁芯为心式铁芯，全斜接缝叠积式，铁芯柱为多级阶梯形，铁轭与铁心柱为等截面。空损低、噪音小；
- 绕组：绕组采用瓦楞油道增加油道数量，浸漆工艺，紧缩带绑扎；绕组采用F级绝缘耐高温；高压绕组具有对应分接电压要求的抽头，引至分接开关上，开关安装在箱盖上，且需切断电源后方可变换分接电压。
- 安全保护装置：30~2000kVA变压器装有压力释放阀；根据用户需要可安装具有报警和跳闸端子的气体继电器；
- 油温测量装置：变压器均装有玻璃温度计的管座，管座设在油箱顶部，伸入由内 120 ± 10 mm；1000~2000kVA变压器装有户外式信号温度计；
- 变压器油箱：变压器油箱由波纹壁构成，表面采用粉尘喷涂、漆膜牢固。波纹散热片不但具有散热功能，而且具有“呼吸”功能，波纹散热片的弹性可补偿因温度升降而引起的变压器油体积的变化。因此全密封变压器没有储油柜，降低了变压器整体高度；变压器在封装时采用真空注油工艺，完全去除了变压器中的潮气，变压器油不与空气接触。有效地防止氧气和水份侵入变压器而导致变压器绝缘性能下降和变压器油老化的可能，因此不用定期进行油样试验；

正常使用条件

- 安装高度:海拔不超过1000mm
- 环境温度：-40℃~+40℃

主要技术参数

• S11型硅钢高过载配电变压器主要技术参数

表1

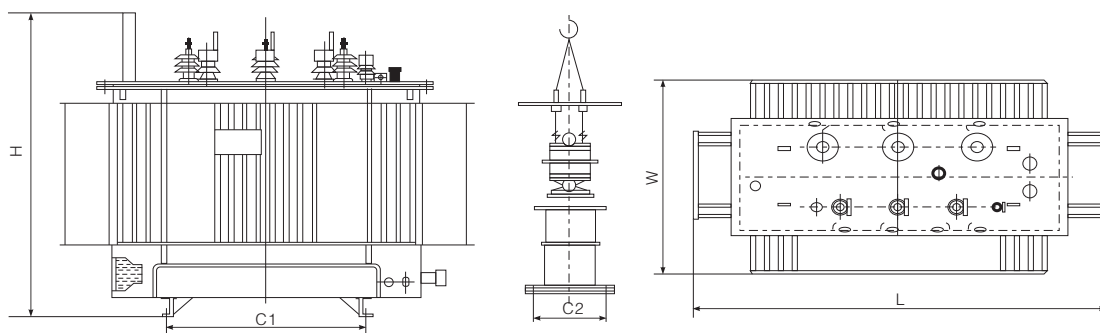
容量 (kVA)	电压组合			联结组别	损耗(W)		空载电流%	阻抗%	重量(kg)	
	高压(kV)	分接范围 %	低压(kV)		空载损耗	负载损耗			油重	总重
50	10	±5 ±2×2.5	0.4	Dyn11 Yyn0	130	910/870	1.1	4	90	375
100	10.5				200	1580/1500	1.0		130	610
200	11				340	2730/2600	0.9		170	935

• S13型硅钢高过载配电变压器主要技术参数

表2

容量 (kVA)	电压组合			联结组别	损耗(W)		空载电流%	阻抗%	重量(kg)	
	高压(kV)	分接范围 %	低压(kV)		空载损耗	负载损耗			油重	总重
50	10	±5 ±2×2.5	0.4	Dyn11 Yyn0	100	910/870	0.8	4	85	370
100	10.5				150	1580/1500	0.7		125	600
200	11				240	2730/2600	0.6		165	920

外形及安装尺寸



• 安装尺寸

表2

额定容量(kVA)	外形及安装尺寸(mm)				
	L	W	H	C1	C2
50	750	530	890	400	400
100	840	615	990	400	400
200	1080	690	1050	550	500

订货须知

订货时应提供产品型号、额定容量、高低压额定电压及高压分接范围、相数、联结组标号。