

CFC1(CJX1)系列交流接触器

适用范围

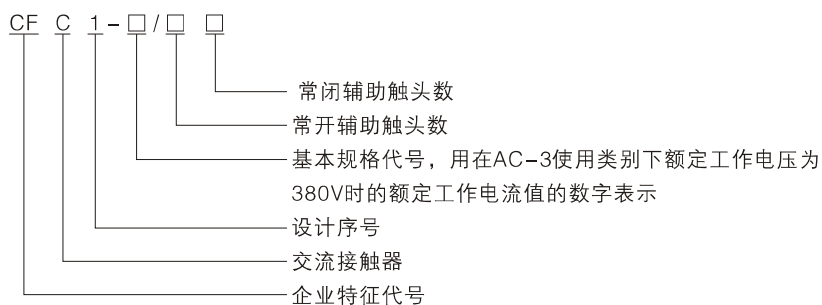
CFC1系列交流接触器适用于交流频率50Hz(或60Hz)，额定工作电压至660V的电路中，供远距离接通和分断电路及频繁起动和控制交流电动机，并可与适当的热过载继电器组成电磁起动器，用于保护可能发生的操作过负荷电路。

符合标准：IEC 60947-4-1、GB/T14048.4。

结构特征

CFC1系列交流接触器为双断点直动式结构，触头支持与衔铁间采用弹性卡扣联接，保证良好的吸合特性；所有导电部件均有绝缘防护罩，具有较高的防护性能，全系列产品均可用螺钉安装，32A及以下规格还可采用卡轨安装。CFC1-170~475型的两侧配有限制件，拆除灭弧罩后接触器不能闭合，安装灭弧罩时应注意限制件的位置。

型号含义



工作条件

- 海拔高度：安装地点的海拔不超过2000m。
- 周围空气温度：周围空气温度上限为+40℃，24h内其平均值不超过+35℃，周围空气温度下限为-5℃。
- 大气条件：安装地点的空气相对湿度在最高温度为+40℃时不超过50%，在较低温度下可以有较高的相对湿度，例如20℃时达90%，对由于温度变化偶尔产生的凝露应采取相应措施。
- 安装地点的污染等级为3级。应避免在引起燃烧爆炸危险的介质，腐蚀金属及破坏绝缘的有害气体和导电尘埃的环境中使用。
- 安装类别：Ⅲ类。
- 安装角度：安装面与垂直面的倾斜度不超过±5°。矿用产品允许不大于±15°。
- 安装地点应无显著摇动和冲击震动。

辅助触头的组合形式

表1

型号规格	辅助触头形式		型号规格	辅助触头形式	
	常开触头 NO	常闭触头 NC		常开触头 NO	常闭触头 NC
CFC1-9/10	1	/	CFC1-45/22	2	2
CFC1-9/01	/	1	CFC1-63/22	2	2
CFC1-9/22	2	2	CFC1-75/22	2	2
CFC1-12/10	1	/	CFC1-85/22	2	2
CFC1-12/01	/	1	CFC1-110/22	2	2
CFC1-12/22	2	2	CFC1-140/22	2	2
CFC1-16/22	2	2	CFC1-170/22、205/22	2	2
CFC1-22/22	2	2	CFC1-250/22、300/22	2	2
CFC1-32/22	2	2	CFC1-400/22、475/22	2	2

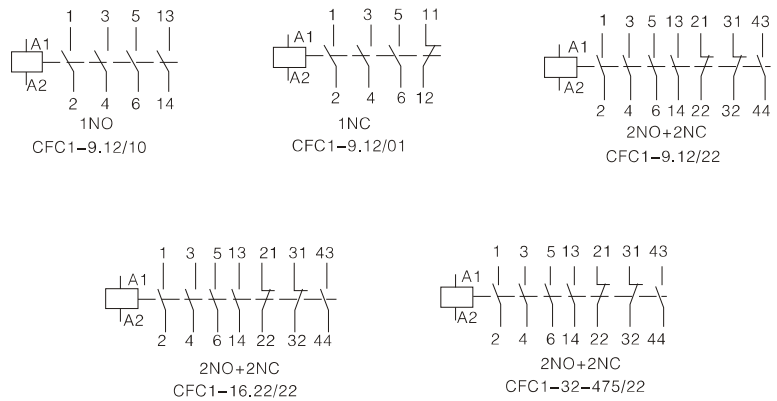


图1 辅助触头的组合形式

主要技术参数

表2

型号规格	CFC1-9	CFC1-12	CFC1-16	CFC1-22	CFC1-32	CFC1-45	CFC1-63	CFC1-75	CFC1-85	CFC1-110	CFC1-140	CFC1-170	CFC1-205	CFC1-250	CFC1-300	CFC1-400	CFC1-475	
额定绝缘电压(V)	690																	
频率(Hz)	50(或60)																	
AC-3额定工作电流(A)	9	12	16	22	32	45	63	75	85	110	140	170	205	250	300	400	475	
约定发热电流(A)	20	20	30	30	45	70	70	90	90	150	150	205	205	300	300	400	550	
AC-3使用类别控制电机最大功率(kW)	220V	2.2	3	4	5	8.5	15	18.5	22	26	37	45	55	63	75	90	110	145
	380V	4	5.5	7.5	11	15	22	30	37	45	55	75	90	110	132	160	200	250
	660V	5.5	7.5	11	11	23	39	55	67	67	100	100	156	156	235	235	375	375
熔断器型号规格RT16-	00/20		00/32		00/50	00/80		00/100		00/160		1/250		2/300		2/400	3/500	
辅助触头约定发热电流(A)	10																	
操作频率(次/h)	AC-3	1200					300						120					
	AC-4	300										30						
吸引线圈电压工作范围(V)	吸合	85%~110%Us																
	释放	交流：20%~75%Us 直流：10%~75%Us																
吸引线圈电压(V)	交流：24、36、48、110、127、220、380 直流：24、48、110、220																	
连接导线(mm ²)	2.5	10	10	16	25	35	70	95	185	240								
重量(kg)	0.43	0.49		0.7	1.43	2.21	3.42	4.9	6.3	8.6								

外形及安装尺寸

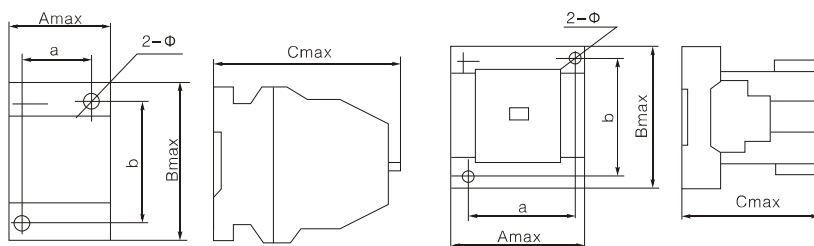


图2

表3

型号	Amax	Bmax	Cmax	a	b	Φ
CFC1-9, 12	45	80	104	35±0.50	60±0.60	4.8 ^{+0.48} ₀
CFC1-16, 22	45	85	114	35±0.50	75±0.60	
CFC1-32	70	88	110	50±0.50	75±0.60	5 ^{+0.48} ₀
CFC1-45, 63	92	120	125	70±0.60	100±0.70	
CFC1-75, 85	105	135	145	80±0.60	110±0.70	5.5 ^{+0.48} ₀
CFC1-110, 140	125	158	155	100±0.70	130±0.80	6.5 ^{+0.58} ₀
CFC1-170, 205	140	185	190	110±0.70	160±0.80	7.0 ^{+0.58} ₀
CFC1-250, 300	150	205	205	120±0.70	180±0.80	9.0 ^{+0.58} ₀
CFC1-400, 475	165	205	230	130±0.70	180±0.80	

安装使用及维护

- 安装前应检查线圈的额定电压、频率是否与电源相符。
- 接线螺钉应拧紧，检查接线正确无误后，应在主触头不带电的情况下，先使吸引线圈通电分合数次，试验动作可靠后才能投入使用。
- 灭弧罩未安装好之前不得投入使用。
- 使用时如发现有不正常噪音，可能是铁芯极面上有污物，请擦净极面。
- 使用中，应经常检查产品各零部件，要求可动部分不卡住，紧固件无松脱，确保安全可靠，零部件如有损坏，应及时更换。
- 接触器检修时应切断电源。清除污垢，尤其是进、出线端极间的污垢。清除灭弧罩内的碳化物和金属颗粒。
- 接触器触头表面发黑或有所烧损可不用清理，如确须修理时可用锉刀，禁用纱布。
- 接触器的线圈和触头属于易损件，可单独订购，以备更换。

订货须知

- 订货时必须指明：产品的型号、规格、线圈的电压、频率、数量。
- 订货示例：CFC1-12/22，线圈电压380V 50Hz，10台。