

# CFC19系列切换电容器接触器

## 适用范围



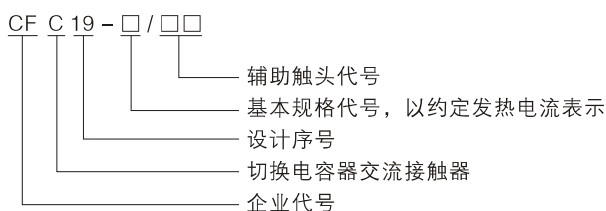
CFC19系列切换电容器接触器，专用于交流50Hz，额定工作电压至380V的无功功率补偿电路中，能有效地减小合闸涌流对电容器的冲击和降低开断瞬间的操作过电压，可以代替原来由一只接触器三只电抗器组成的切换装置。

CFC19系列切换电容器接触器为CFC2接触器的派生产品，由CFC2交流接触器与预充触头组和限流电阻组成。

产品符合标准：GB/T14048.4。



## 型号含义



## 工作条件

- 海拔高度：安装地点的海拔不超过2000m。
- 周围空气温度：周围空气温度上限为+40℃，24h内其平均值不超过+35℃，周围空气温度下限为-5℃。
- 大气条件：安装地点的空气相对湿度在最高温度为+40℃时不超过50%，在较低温度下可以有较高的相对湿度，例如20℃时达90%，但由于温度变化偶尔产生的凝露应采取相应措施。
- 安装地点的污染等级为3级。应避免在引起燃烧爆炸危险的介质，腐蚀金属及破坏绝缘的有害气体和导电尘埃的环境中使用。
- 安装类别：Ⅲ类。
- 安装角度：安装面与垂直面的倾斜度不超过±5°。矿用产品允许不大于±15°。
- 安装地点应无显著摇动和冲击震动。

## 主要技术参数

表1

项目/规格		CFC19-25	CFC19-32	CFC19-43	CFC19-63	CFC19-95
可控制电容器	220V	6	9	10	15	30
容量(kVar)	380V	12	18	20	30	40
额定绝缘电压(V)		500				
额定工作电压(V)		380				
约定发热电流(A)		25	32	43	63	95
额定工作电流(A)		17	25	29	43	63
抑制涌流能力		20Ie				
控制电源电压(V)		48、110、127、220、380				
辅助触约定发热电流(A)		10				
操作频率次/h		120				
额定限制短路电流Iq 50kA/AC380V, 协调配合2型	熔断器型 号规格 RT16-	00/32		00/63		00/100

## 外形及安装尺寸

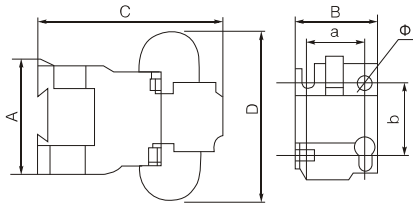


图1 CFC19-25、32、43外形及安装尺寸

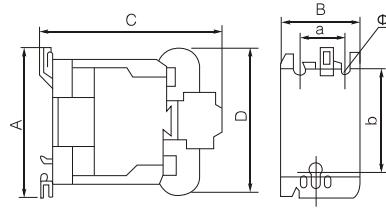


图2 CFC19-63、95外形及安装尺寸

表2

型号	外形尺寸(mm)				安装尺寸(mm)			卡轨
	Amax	Bmax	Cmax	Dmax	a	b	Φ	
CFC19-25	76	47	125	140	34/35	50/60	4.5	35
CFC19-32	85	57	132	140	40	48		
CFC19-43	85	57	136	140	40	48		
CFC19-63	127	77	150	180	40	100/110	6.5	75
CFC19-95	129	79	158	180	40	100/110		

## 原理及接线图

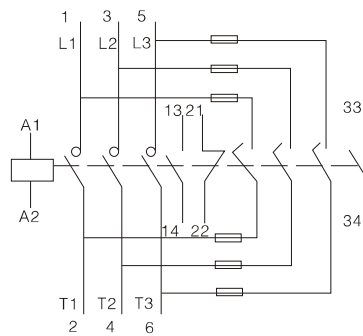


图5 CFC19

## 安装使用及维护

---

- 安装前应检查线圈的额定电压、频率是否与电源相符。
- 接线螺钉应拧紧，检查接线正确无误后，应在主触头不带电的情况下，先使吸引线圈通电分合数次，试验动作可靠后才能投入使用。
- 使用时如发现有不正常噪音，可能是铁芯极面上有污物，请擦净极面。
- 使用中，应经常检查产品各零部件，要求可动部分不卡住，紧固件无松脱，确保安全可靠，零部件如有损坏，应及时更换。
- 接触器检修时应切断电源。清除污垢，尤其是进、出线端极间的污垢。
- 接触器触头表面发黑或有所烧损可不用清理，如确须修理时可用锉刀，禁用纱布。
- 接触器的线圈和触头以及电阻线属于易损件，可单独订购，以备更换。

## 注意事项

---

- 主回路请采用接线头牢固可靠连接，防止虚接发热；
- 严禁在电容器断电后立即合闸通电，此时电容器还来不及放电，电容器内极有可能残存着与重合闸时电压极性相反的电荷，将会，瞬间产生很大的冲击电流，从而造成限流电阻和电容器的损毁；
- 限流电阻线之间应保持6毫米以上的距离。
- 安装时接线应正确可靠，导体连接处不得做搪锡处理。

## 订货须知

---

- 订货时必须指明：产品的型号、规格、线圈的电压、频率、数量。
- 订货示例：CFC19-63/11 线圈电压380V 50Hz, 10台。