

CJ20系列交流接触器

适用范围

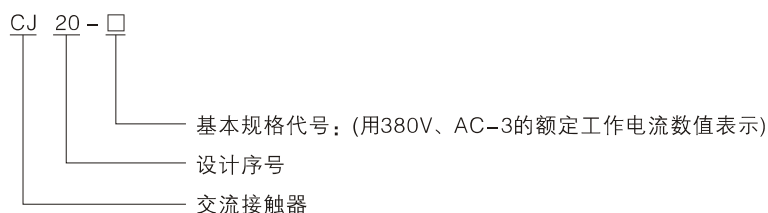
CJ20系列交流接触器(以下简称接触器)、主要用于交流50Hz、额定工作电压至660V(个别等级至1140V),额定工作电流至630A的电力线路中,做频繁地接通和分断电路及控制交流电动机用,并可与适当热继电器或电子式保护装置组成电磁起动器。

符合标准: IEC 60947-4-1、GB/T14048.4

结构特征

CJ20系列交流接触器为双断点直动式结构,25A及以下规格采用两层布置,下层为主触头,上层为辅助触头,40A及以上规格的辅助触头组装于主触头两侧;25A及以下规格利用导电体的电动力灭弧,25A以上规格采用多纵缝灭弧罩和栅片灭弧罩灭弧。

型号含义



工作条件

- 海拔高度: 安装地点的海拔不超过2000m。
- 周围空气温度: 周围空气温度上限为+40°C, 24h内其平均值不超过+35°C, 周围空气温度下限为-5°C。
- 大气条件: 安装地点的空气相对湿度在最高温度为+40°C时不超过50%, 在较低温度下可以有较高的相对湿度, 例如20°C时达90%, 对由于温度变化偶尔产生的凝露应采取相应措施。
- 安装地点的污染等级为3级。应避免在引起燃烧爆炸危险的介质, 腐蚀金属及破坏绝缘的有害气体和导电尘埃的环境中使用。
- 安装类别: III类。
- 安装角度: 安装面与垂直面的倾斜度不超过±5°。矿用产品允许不大于±15°。
- 安装地点应无显著摇动和冲击震动。
- 接触器适用于八小时工作制, 不间断工作制, 断续周期工作制, 短时工作制。

外形及安装尺寸

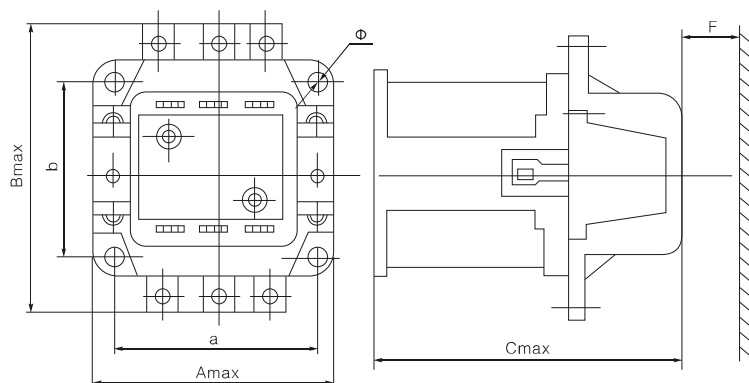


图1 CJ20的外形及安装尺寸



表1

型号	Amax	Bmax	Cmax	a	b	F	Φ
CJ20-10	44.5	67.5	107	35	55	≥10	5
CJ20-16	44.5	73	116.5	35	60		
CJ20-25	53	91	122	40	80		
CJ20-40	87	112.5	125	70	80	≥30	
CJ20-63	116	142	146	100	90	≥60	5.8
CJ20-100	122	147	154	108	92	≥70	7
CJ20-160	146	187	176	130	130	≥80	
CJ20-250	190	235	230	160	150	≥100	9
CJ20-400						≥110	
CJ20-630	245	294	287	210	180	≥120	11

· 接触器主电路基本参数见表2

表2



型号	额定绝缘电压(V)	约定发热电流(A)	AC-3类别下的最大控制功率(kW)			连接导线截面(mm ²)	熔断器型号规格 RT16-
			220V	380V	660V		
CJ20-10	690	10	2.2	4	4	1.5	00/20
CJ20-16		16	4.5	7.5	11	2.5	00/32
CJ20-25		32	5.5	11	13	4	00/50
CJ20-40		55	11	22	22	10	00/80
CJ20-63		80	18	30	35	16	00/160
CJ20-100		125	28	50	50	35	1/250
CJ20-160		200	48	85	85	70	2/315
CJ20-250		315	80	132	190	120	2/400
CJ20-400		400	115	200	220	240	3/500
CJ20-630		630	175	300	350	185×2	3/630

· 线圈额定控制电流电压Us:

交流50Hz 100V、127V、220V、380V
直流110V、220V

· 操作频率

380V AC-3 CJ20-10~160: 1200次/小时,
CJ20-250~630: 600次/小时。
380V AC-4 CJ20-10~160: 300次/小时,
CJ20-250~630: 30次/小时。

• 辅助触头种类、数量及参数见表2

表3

接触器规格	触头种类	数量					控制容量		U _i (V)	I _{th} (A)	U _e (V)		I _e (A)				
							交流(VA)	直流(W)									
10	动合	4	3	2	1	0	100	30	690	10	交流	380	0.26				
						220						0.45					
动断	0	1	2	3	4	220					0.14						
											110	0.27					
16~40	动合	2									300	60	690	10	交流	380	0.26
						220										0.45	
动断	2					220									0.14		
															110	0.27	
63~160	动合	4	3	2	2	500	60	690	16	交流	380	0.8					
											220	1.4					
动断	2	3	4	2	220					0.27							
										110	0.6						
250~630	动合	4	3	2		500	60	690	16	交流	380	1.3					
											220	2.3					
动断	2	3	4		220					0.27							
										110	0.6						

• 动作特性见表4

表4

用途		一般用途	矿用
吸合电压		85%~110%Us	75%~110%Us
释放电压	交流	20%~75%Us	20%~65%Us
	直流	10%~75%Us	10%~65%Us

安装使用及维护

- 安装前应检查线圈的额定电压、频率是否与电源相符。
- 接线螺钉应拧紧，检查接线正确无误后，应在主触头不带电的情况下，先使吸引线圈通电分合数次，试验动作可靠后才能投入使用。灭弧罩未安装好之前不得投入运行。
- 使用时如发现有不正常噪音，可能是铁芯极面上有污物，请擦净极面。
- 使用中，应经常检查产品各零部件，要求可动部分不卡住，紧固件无松脱，确保安全可靠，零部件如有损坏，应及时更换。
- 接触器检修时应切断电源。清除污垢，尤其是进、出线端极间的污垢。清除灭弧罩内的碳化物和金属颗粒。
- 接触器触头表面发黑或有所烧损可不用清理，如确须修理时可用锉刀，禁用纱布。
- 接触器的线圈和触头属于易损件，可单独订购，以备更换。

订货须知

- 订货时必须指明：产品的型号、规格、线圈的电压、频率、数量。
- 订货示例：CJ20-63，线圈电压380V 50Hz，10台。